



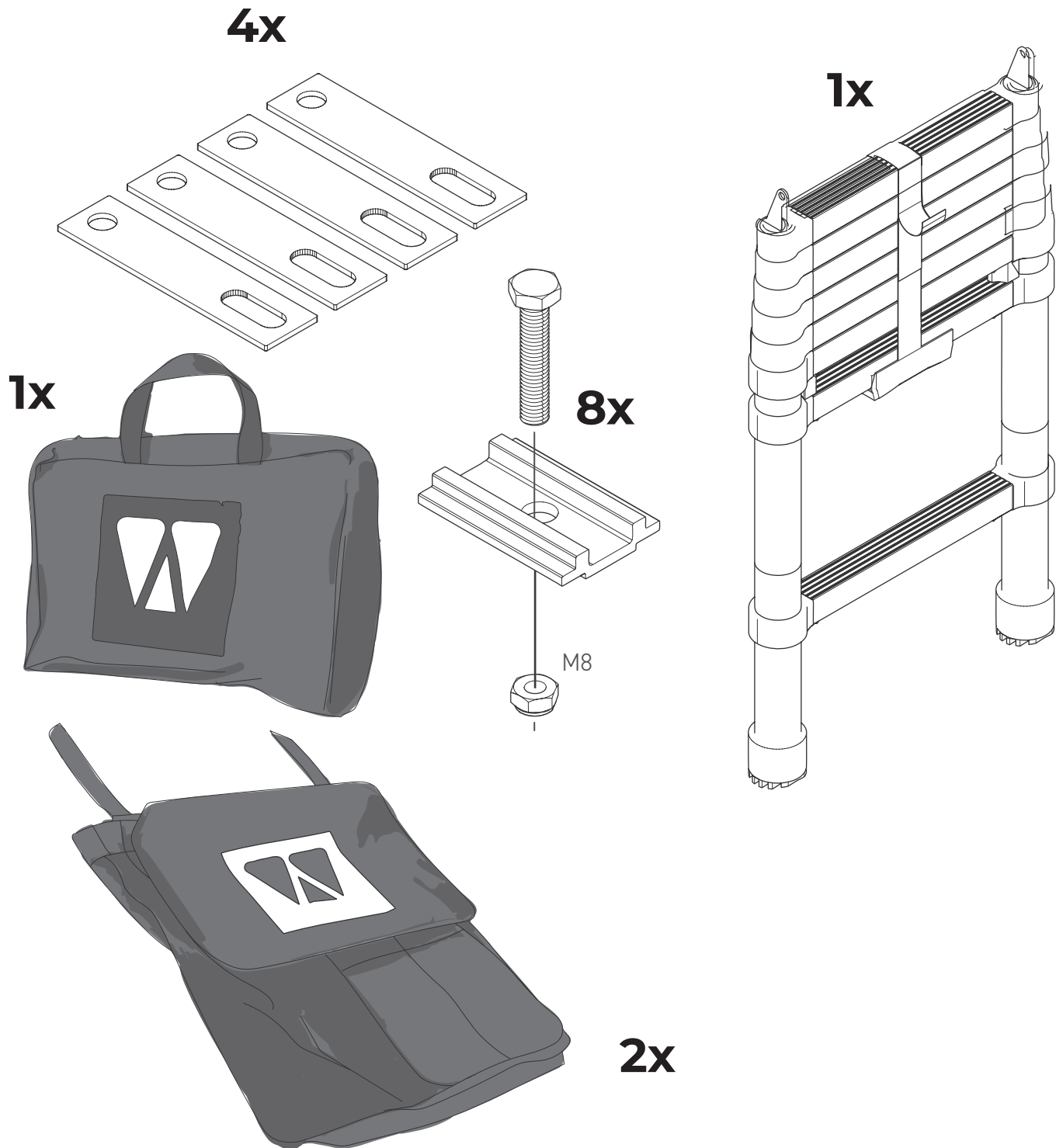
INSTRUCTION

TEAK 135



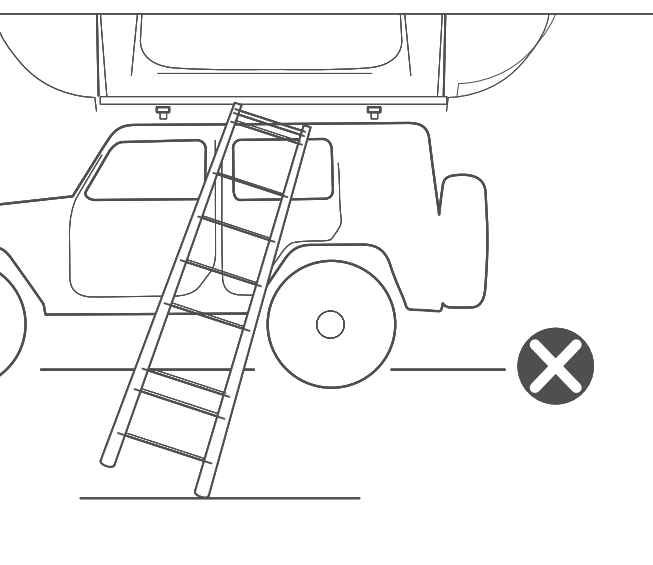
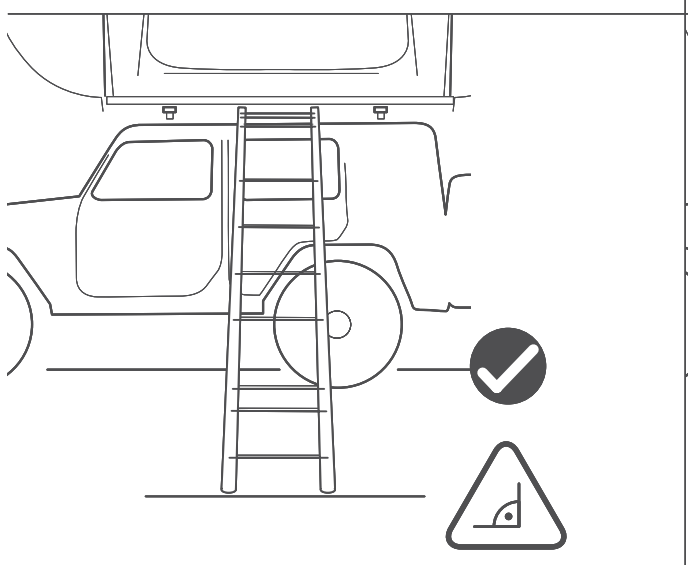
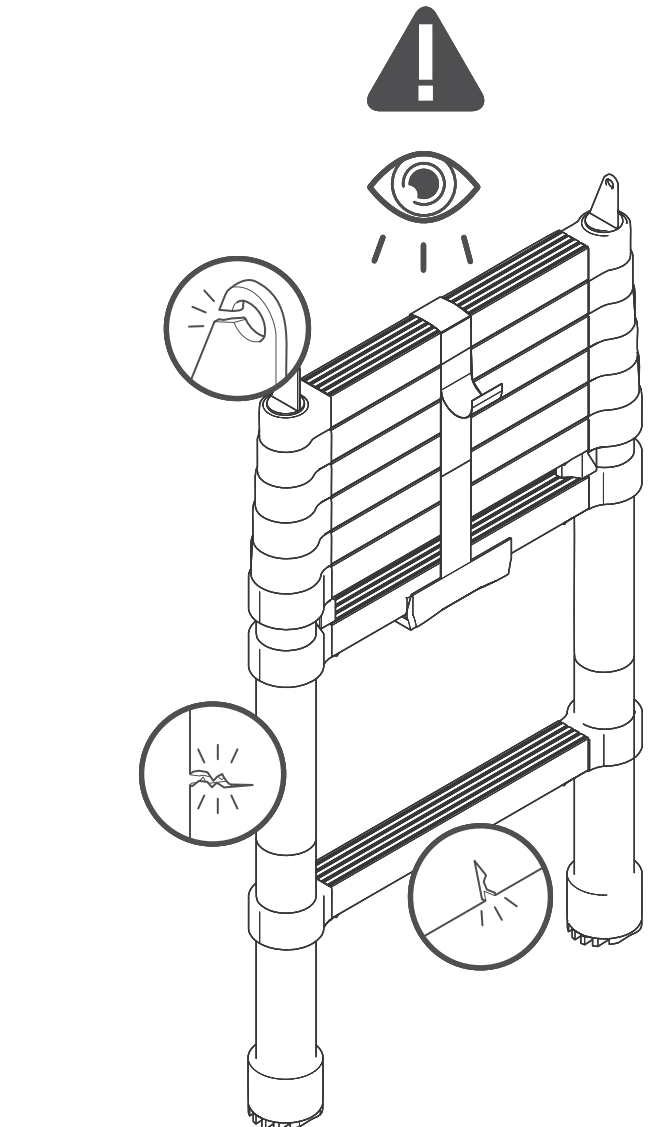
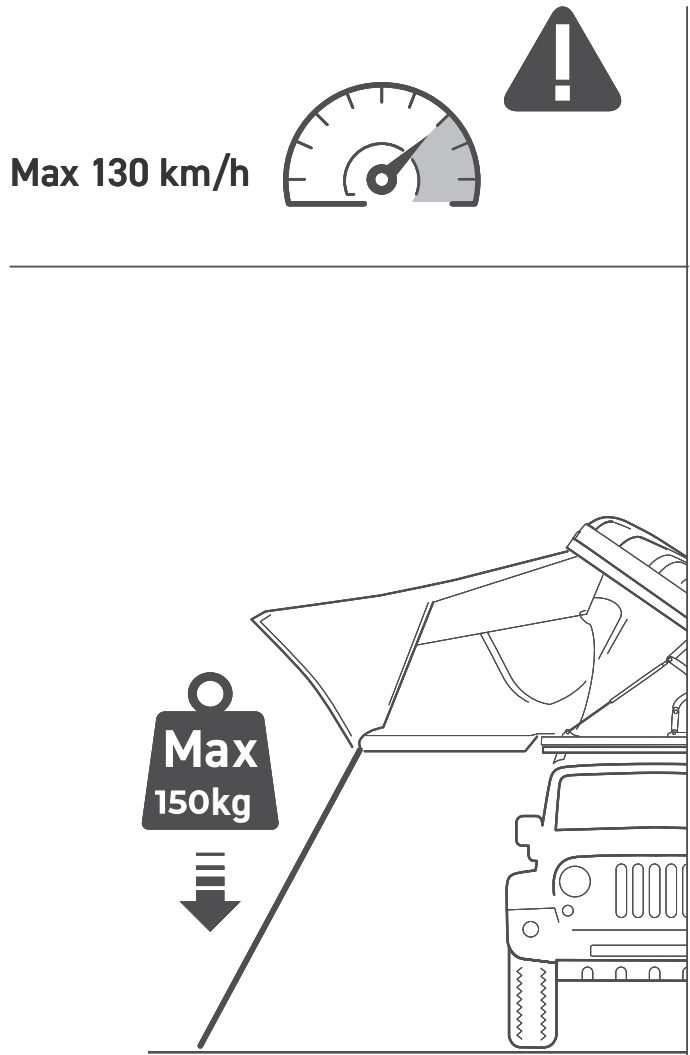
Index

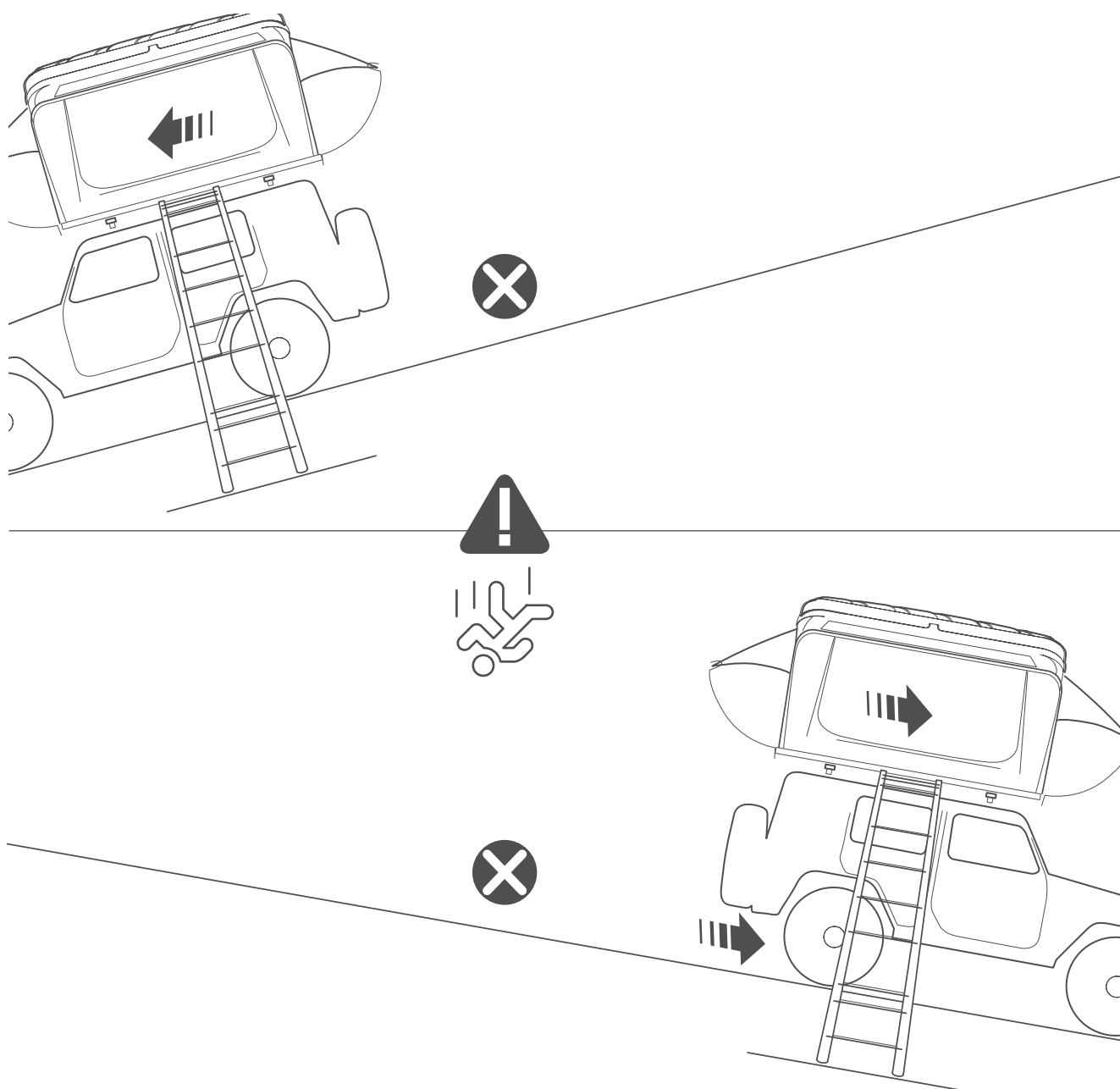
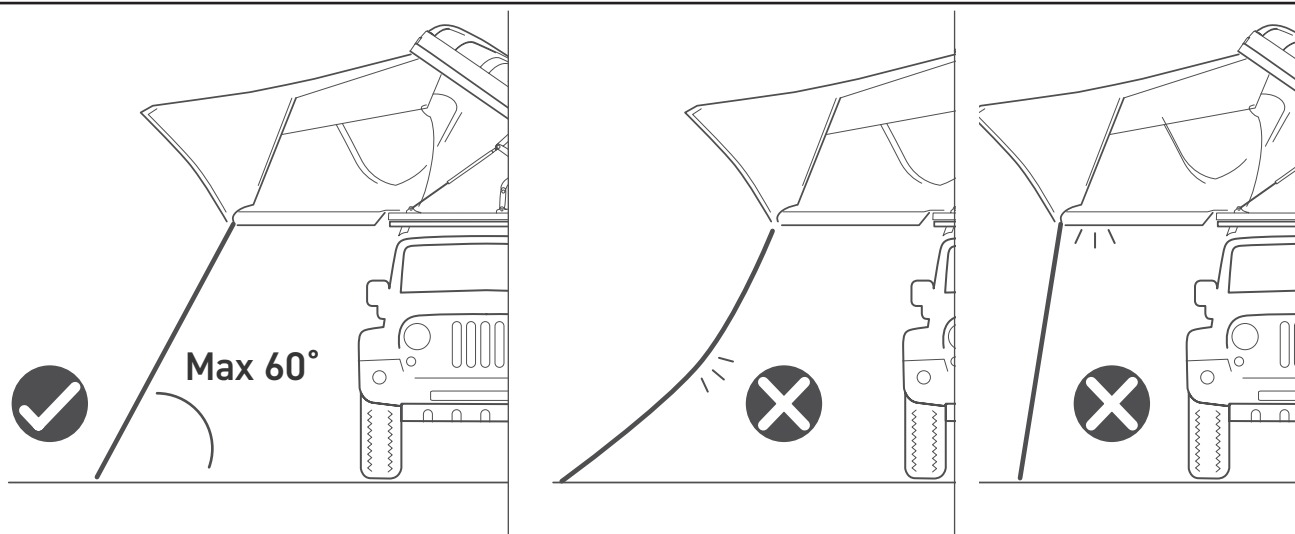
Equipment.....	3
Zubehör	
Safety Instruction.....	4-7
Sicherheitshinweise	
Assembly.....	8-9
Montage	
Construction	10-13
Aufbau	
Telescopic ladder	14
Teleskopleiter	
Dissassembly.....	15-18
Abbau	
Care Instructions.....	19
Pflegehinweise	
Storage.....	20
Lagerung	
<hr/>	
Sicherheitshinweise (Deutsch)	21
Montagehinweise (Deutsch).....	22
Safety Instruction (English)	23
Mounting Instruction (English)	24



Sonstiges | Others:

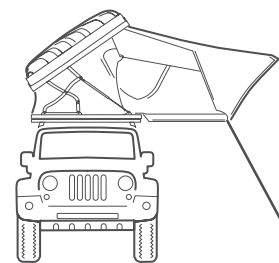
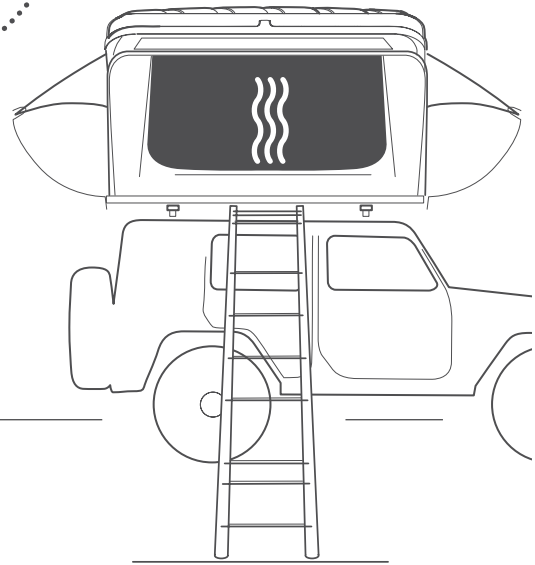
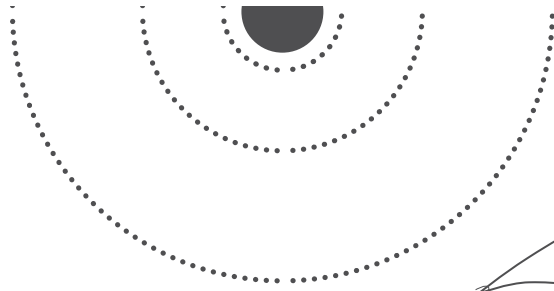
- Dachträgersystem | Roof Rack System
- Schaumstoffdämpfer | Foam Dampers
- Ringschlüssel in Größe 13 | 13mm wrench
- Verschlusskappen | End Caps

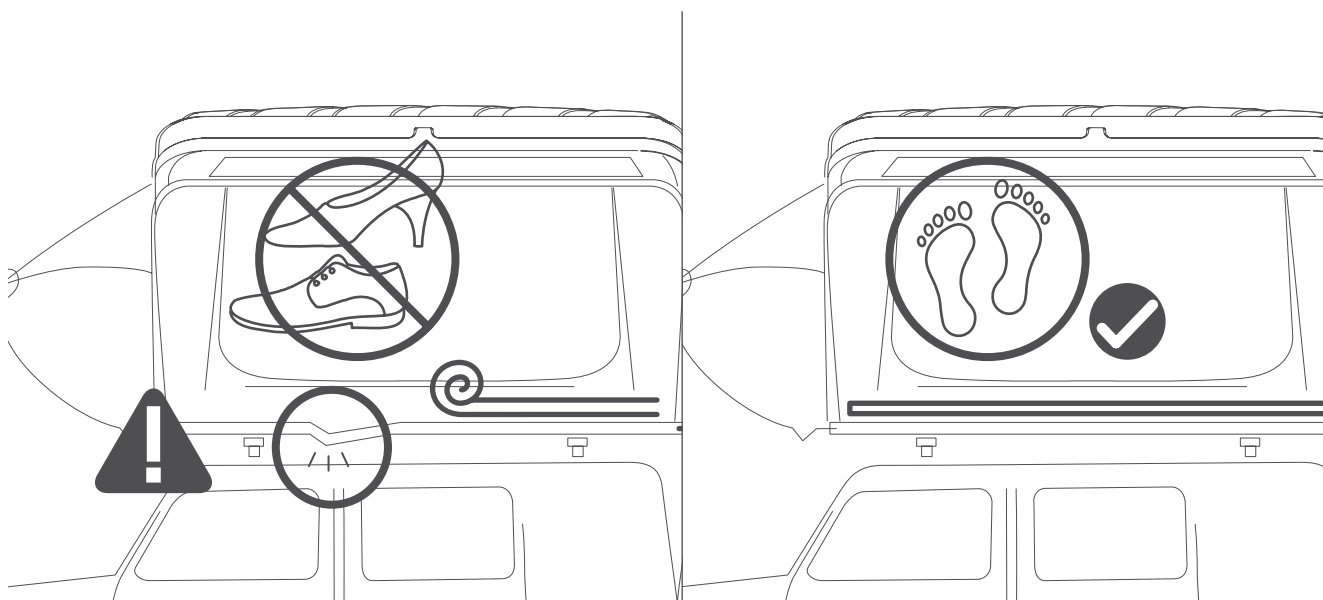
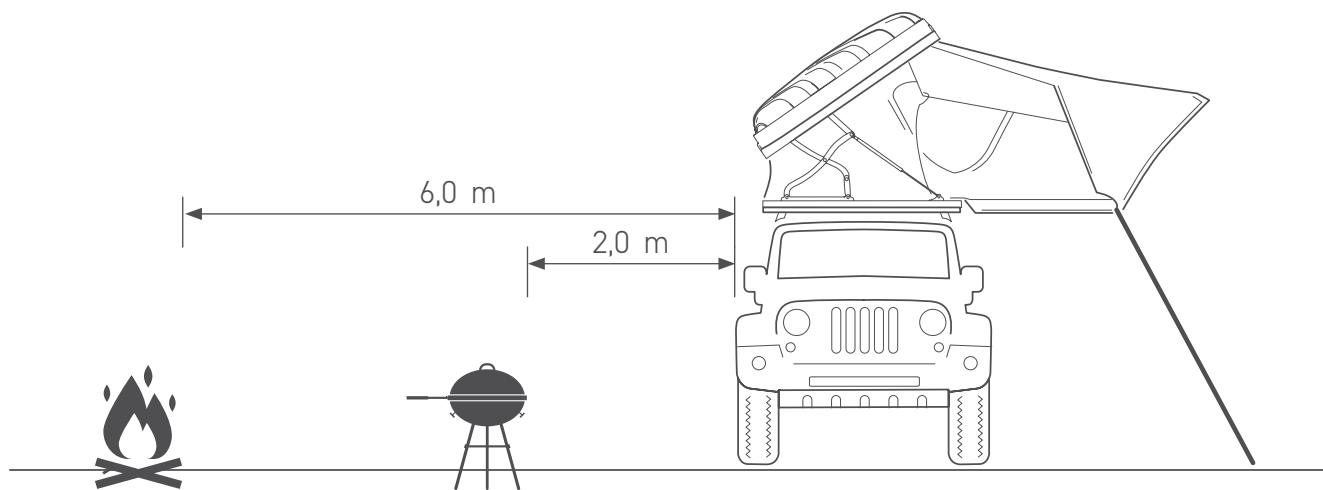
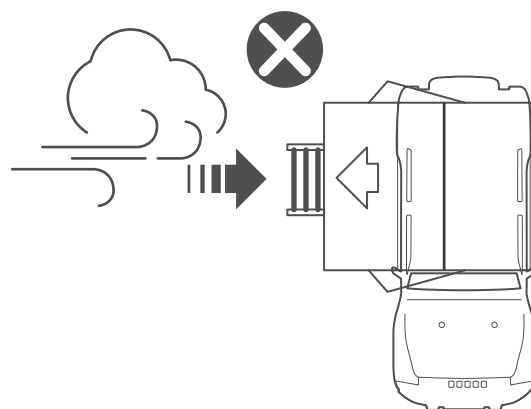
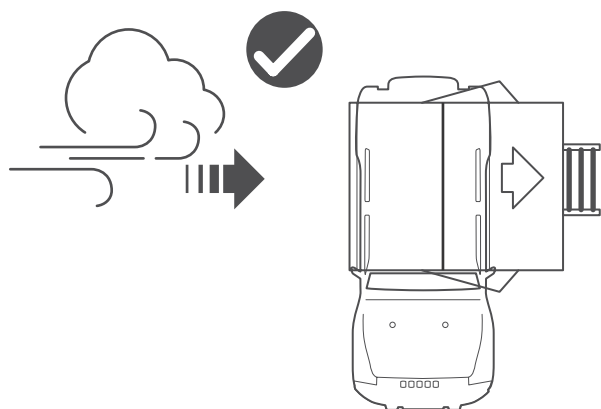




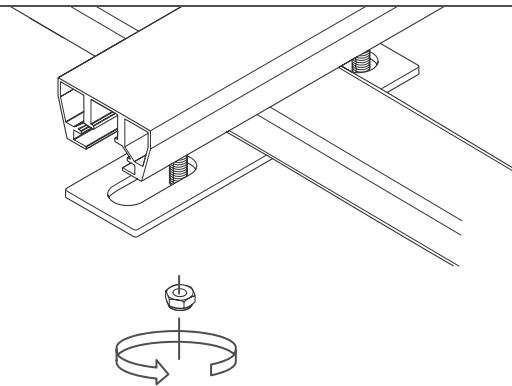
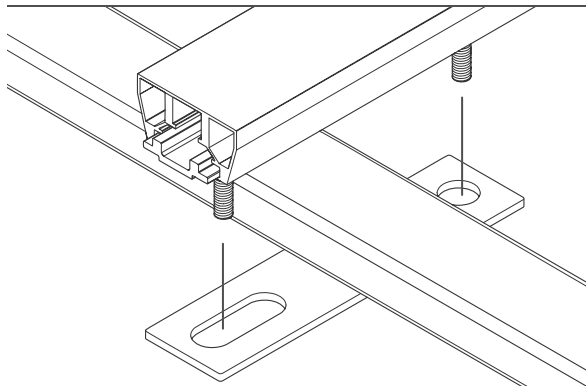
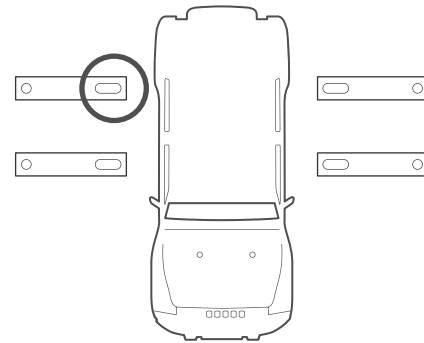
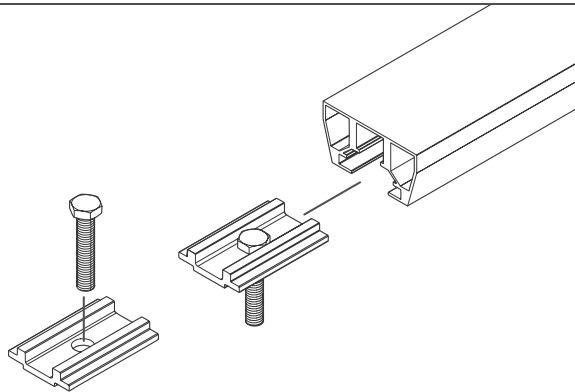
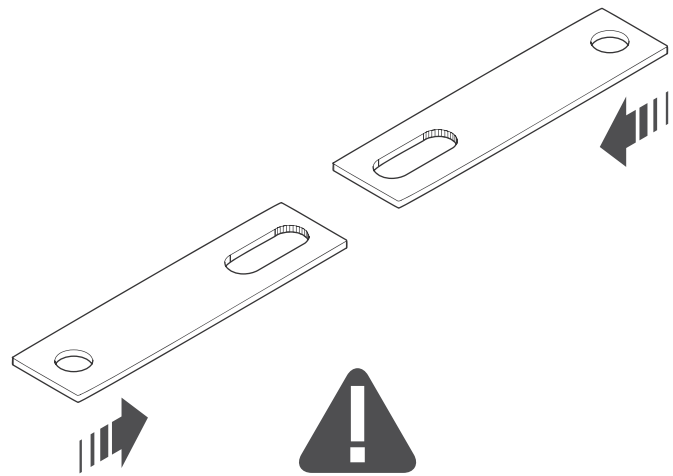
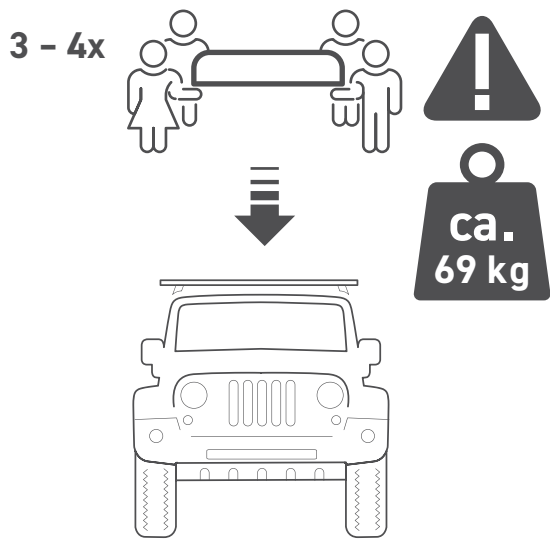
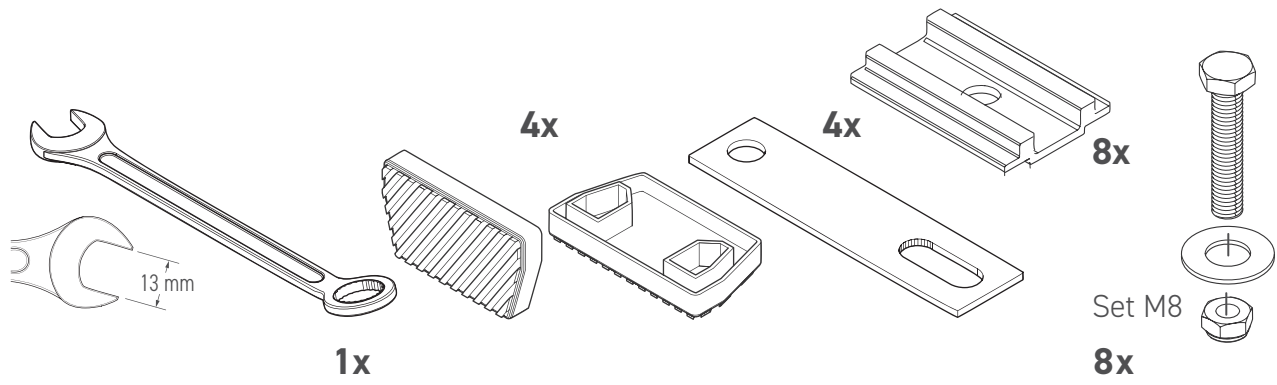


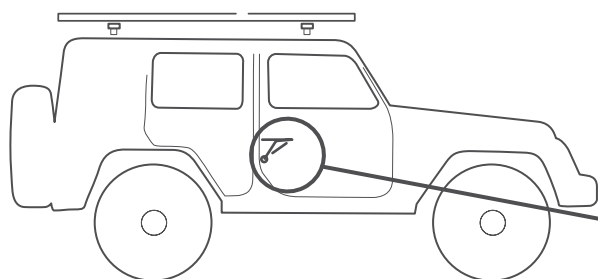
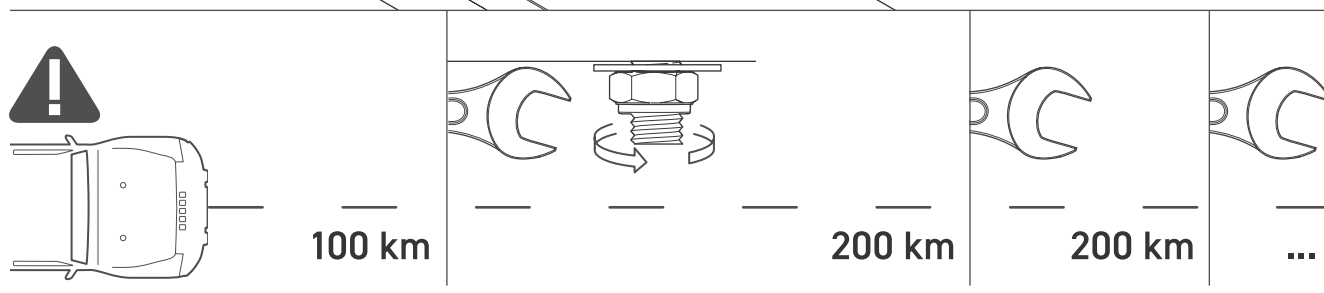
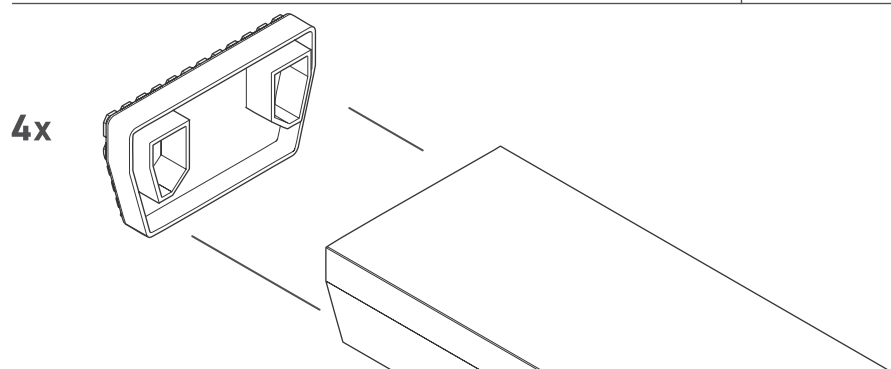
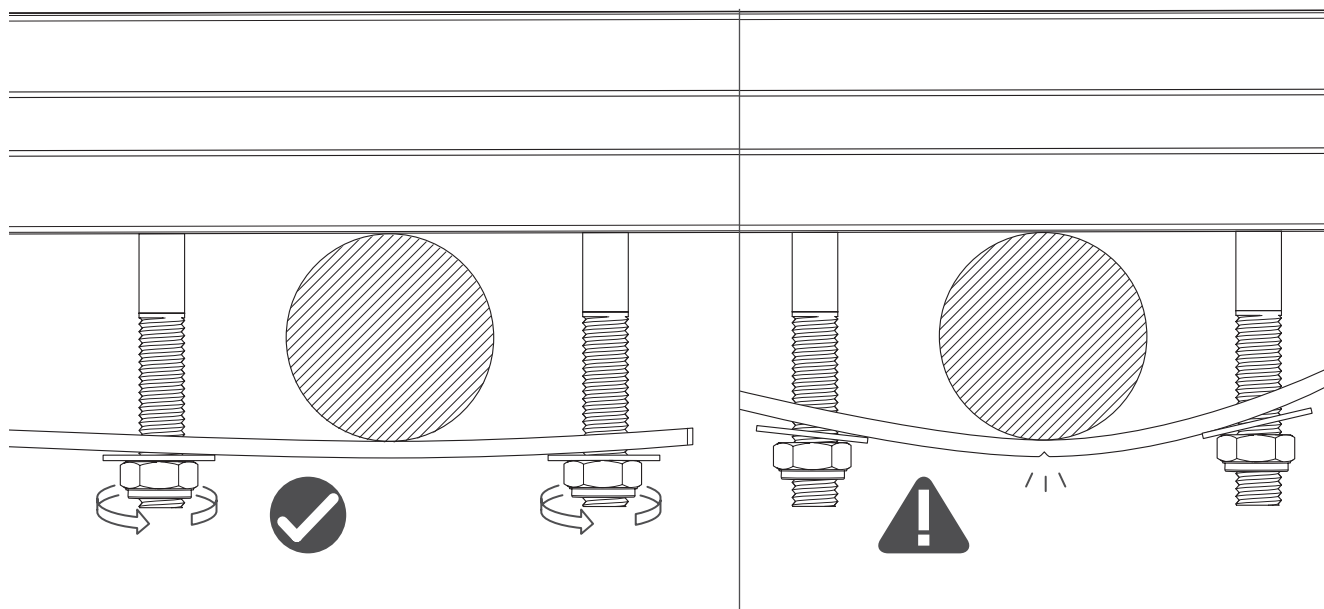
Max 60 °C



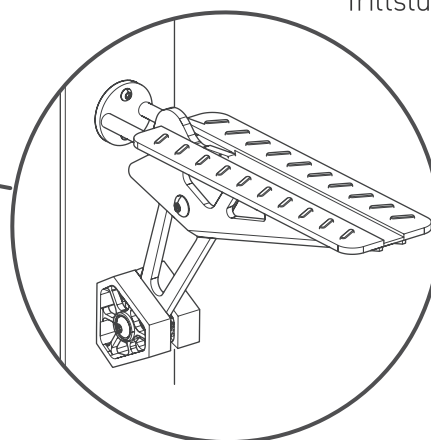


Montage | Assembly





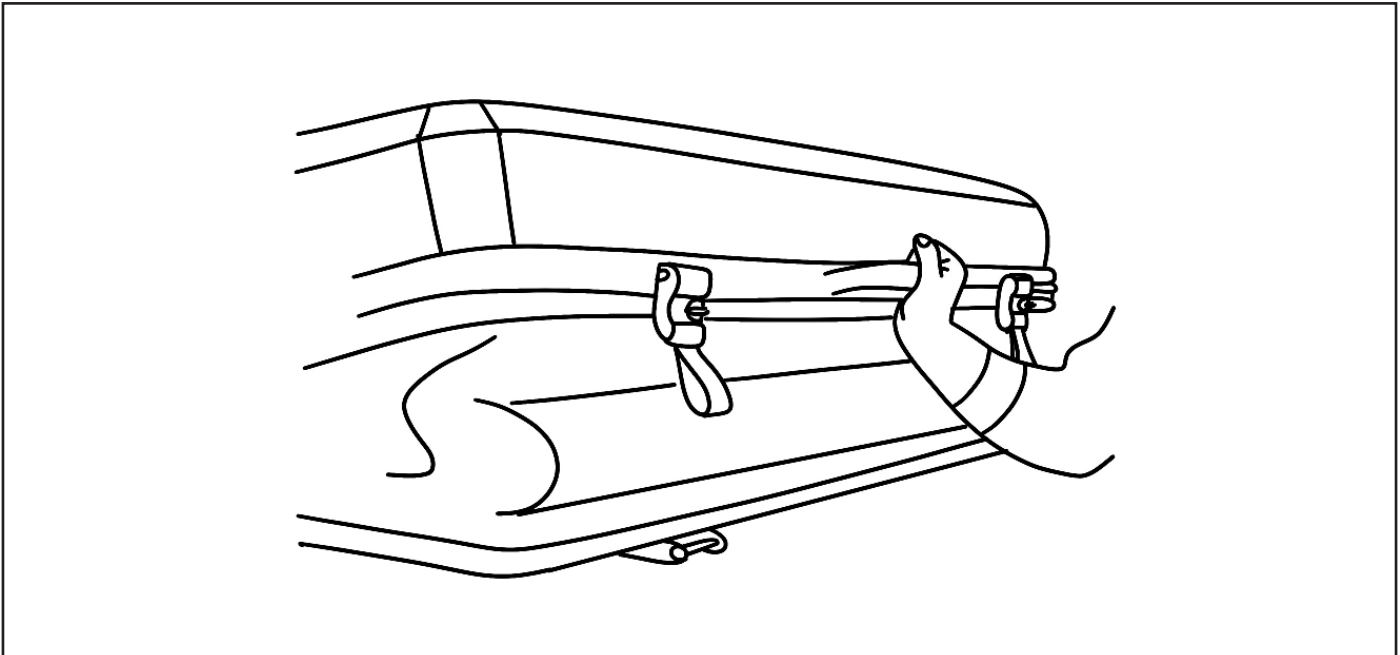
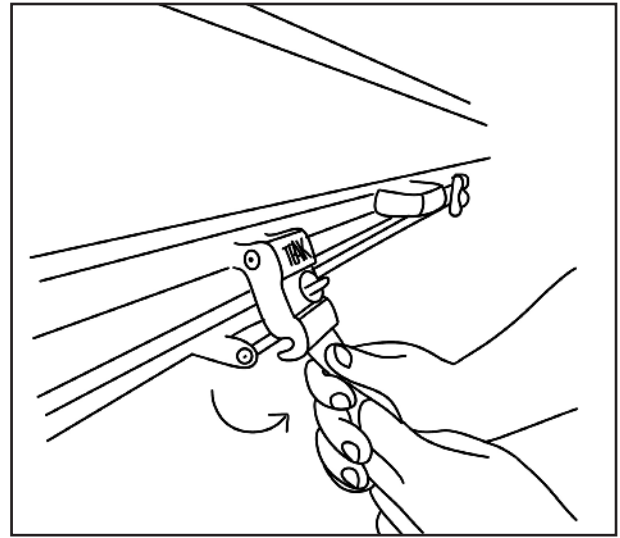
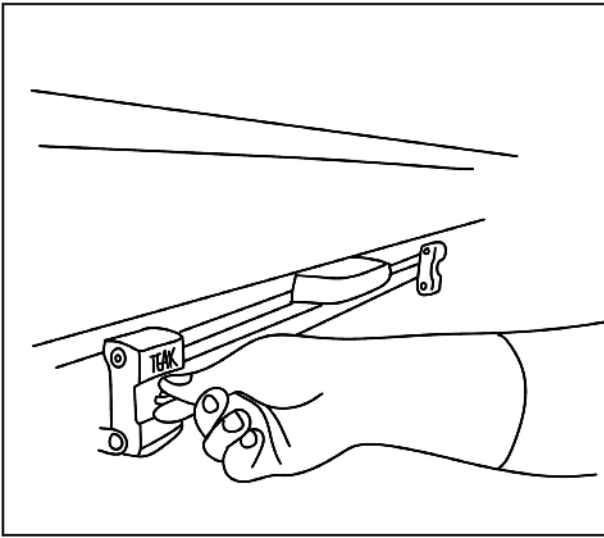
Art.-Nr.: VW-CDS-02-BK



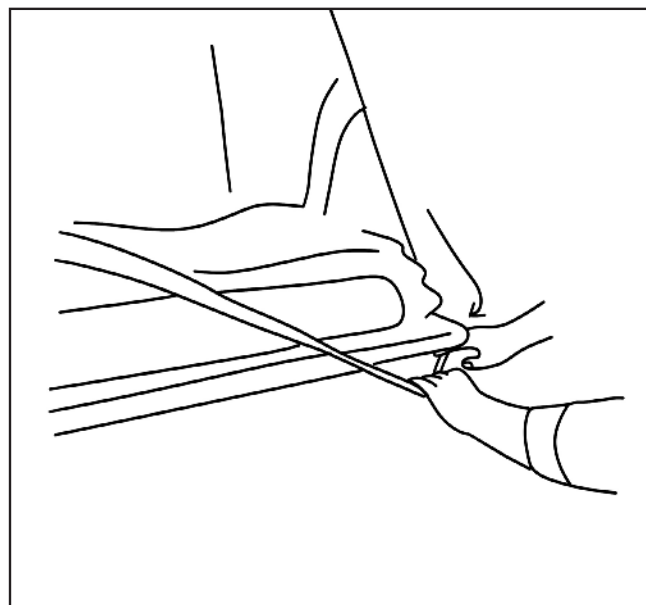
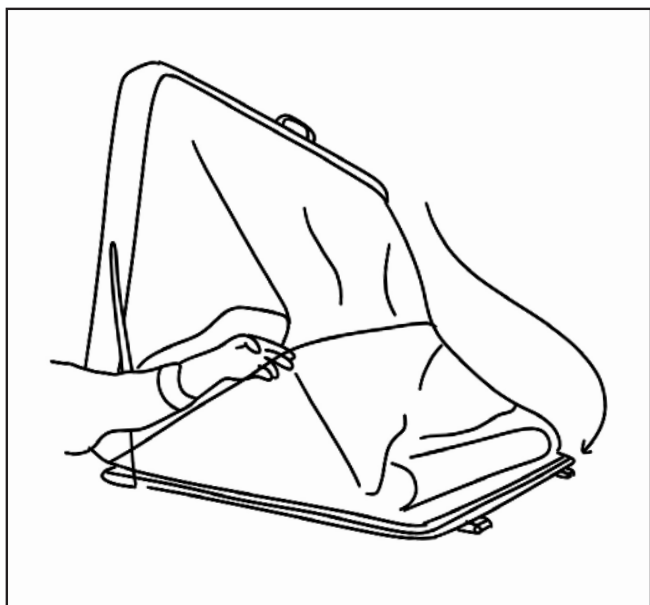
Useful accessories

Trittstufe, separat erhältlich

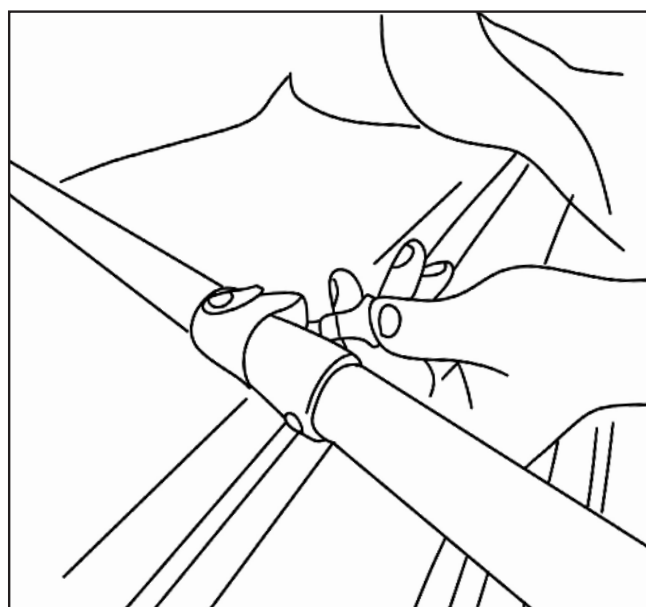
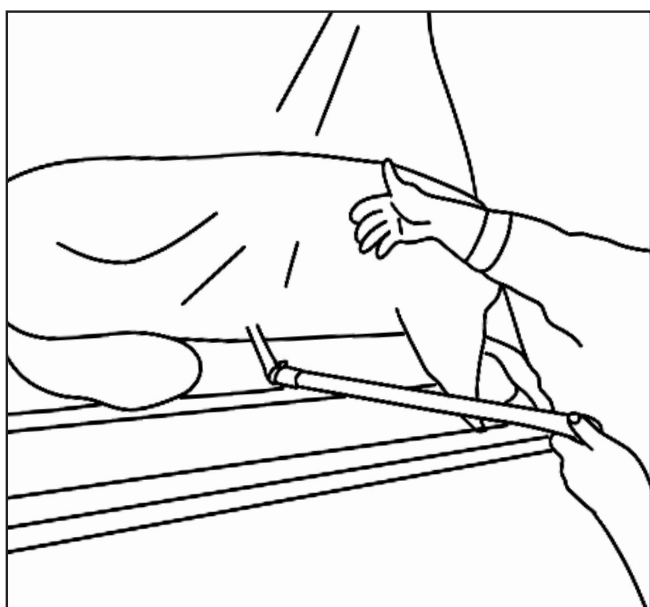
Aufbau | Construction



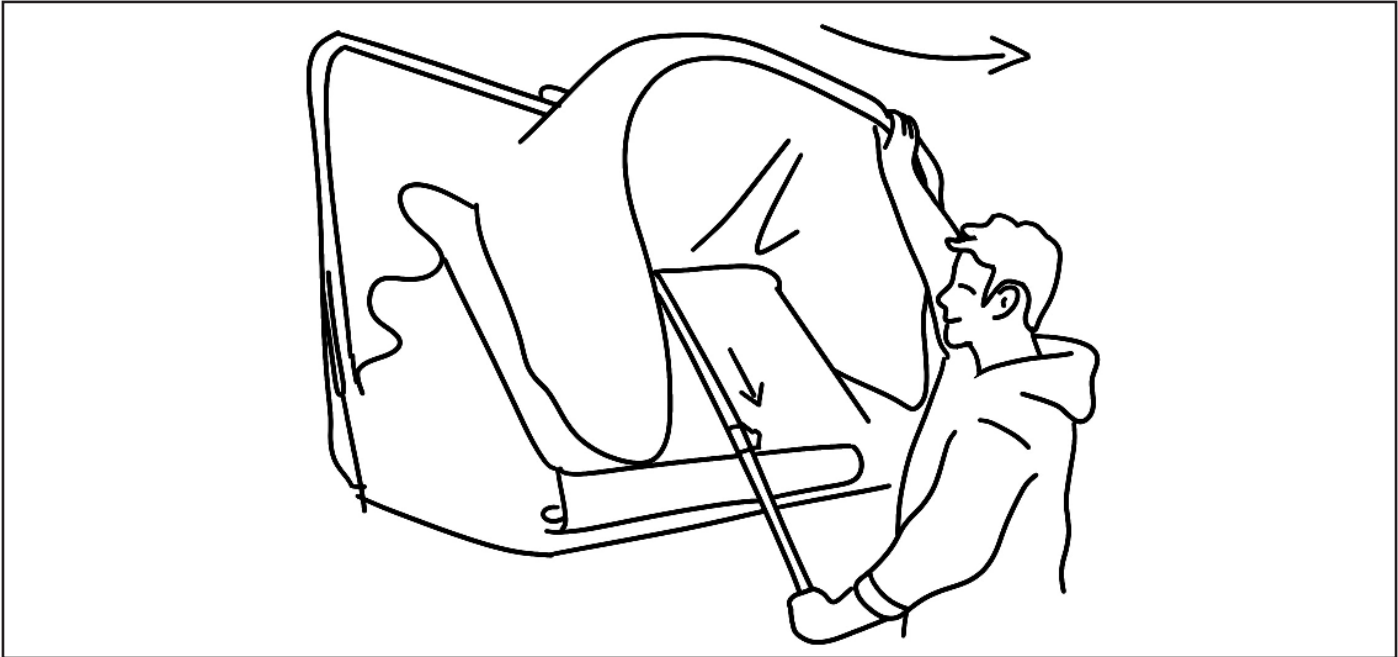
1. Drehe das Schloss der Schnallen und öffne sie. Hebe die Hartschale leicht an – den Rest erledigen die Stabilus-Gasdruckfedern für dich. | Turn the buckle lock and open it. Lift the hard shell slightly – the Stabilus gas struts will do the rest for you.



2. Setze den dünnen Gummi in den vorgesehenen Kanal ein und platziere den dicken Gummi unter der Hartschale. | Insert the thin rubber into the designated channel and place the thick rubber under the hard shell.



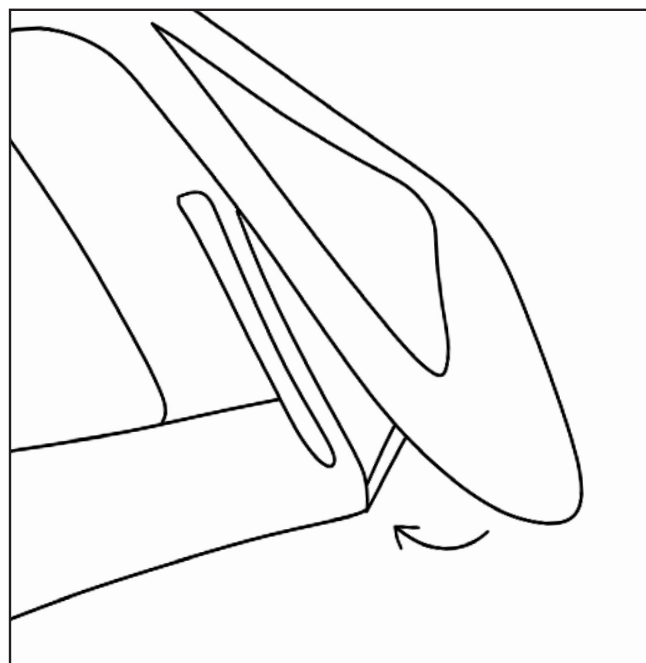
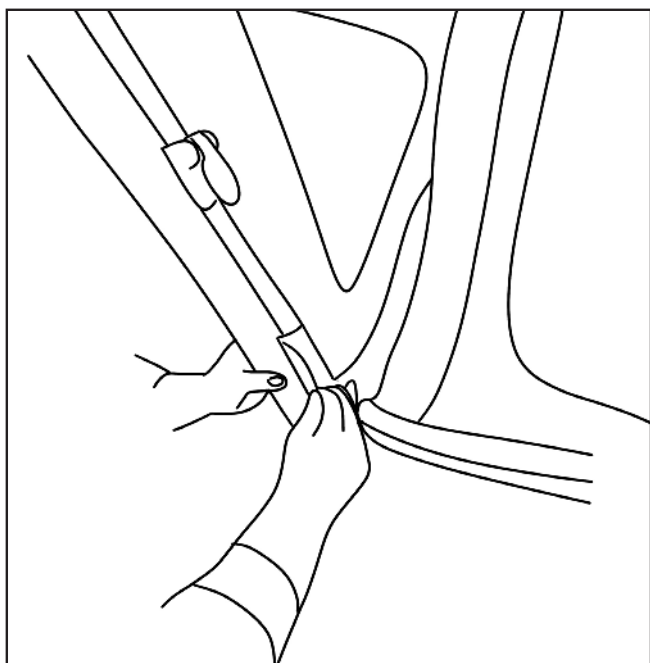
3. Richte die Stange gerade aus und fixiere sie mit dem Schlüssel. | Align the pole straight and secure it with the key.



4. Justiere die Stange nach unten und ziehe sie nach hinten, während du das Vordach nach oben drückst. Anschließend verstaue die Stange am Boden der Hartschale. | Adjust the pole downward and pull it back while pushing the awning up. Then, store the pole at the bottom of the hard shell.

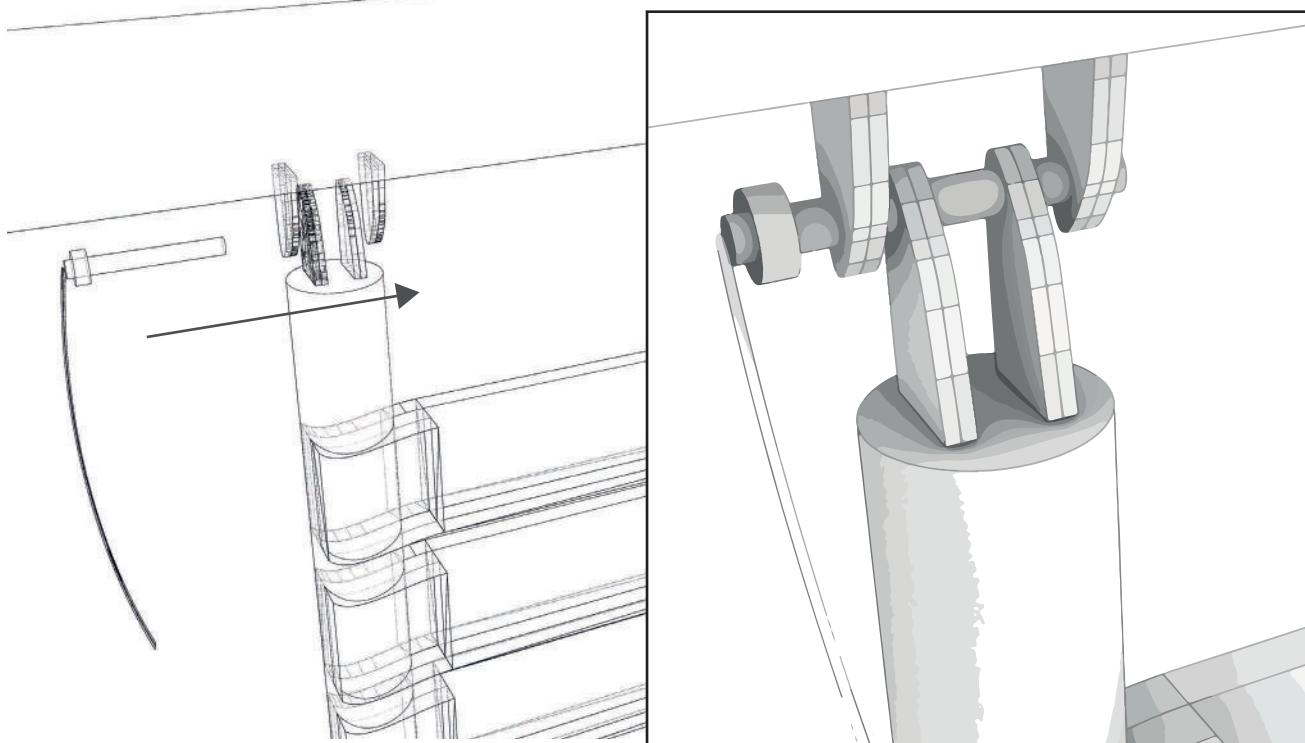
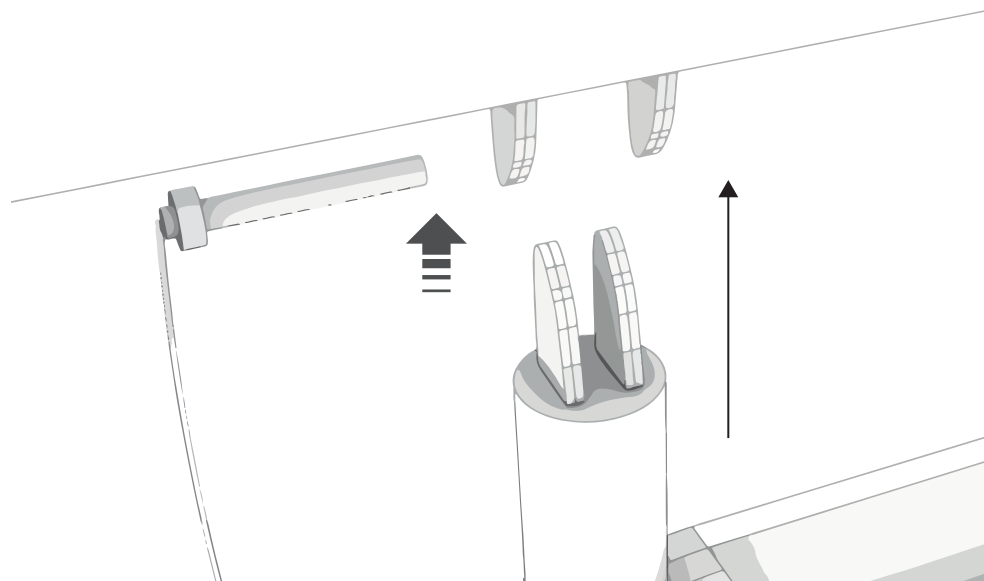


5. Justiere die Stange des Vordachs und schlieÙe den seitlichen Verschluss. | Adjust the awning pole and close the side buckles.



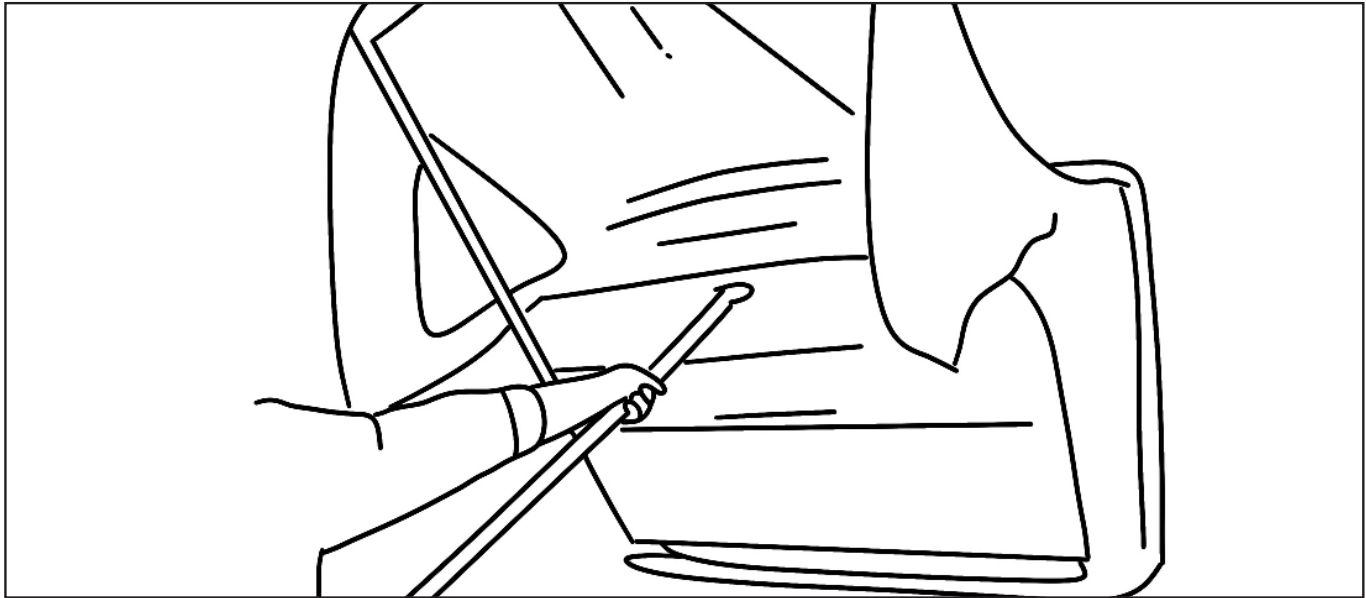
6. SchlieÙe den Klettverschluss des Rainflys und befestige die Leiter. Sichere sie anschließend mit den Splint. | Close the Velcro fastener of the rainfly and attach the ladder. Then, secure it with the keys.

Teleskopleiter | Telescopic ladder

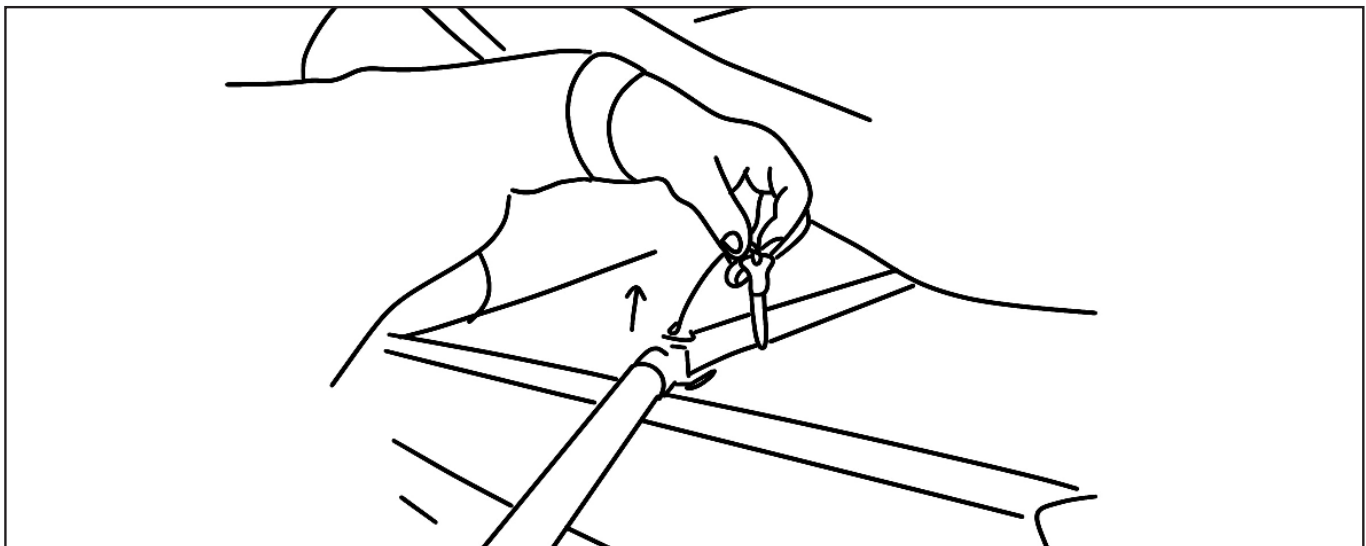




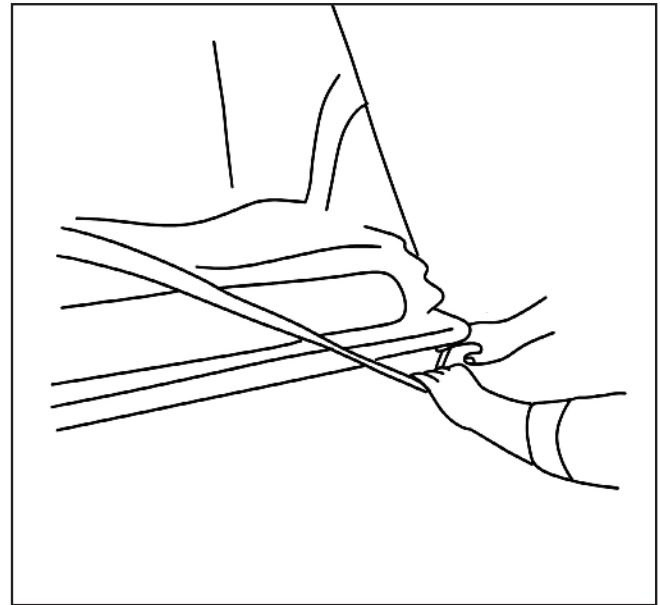
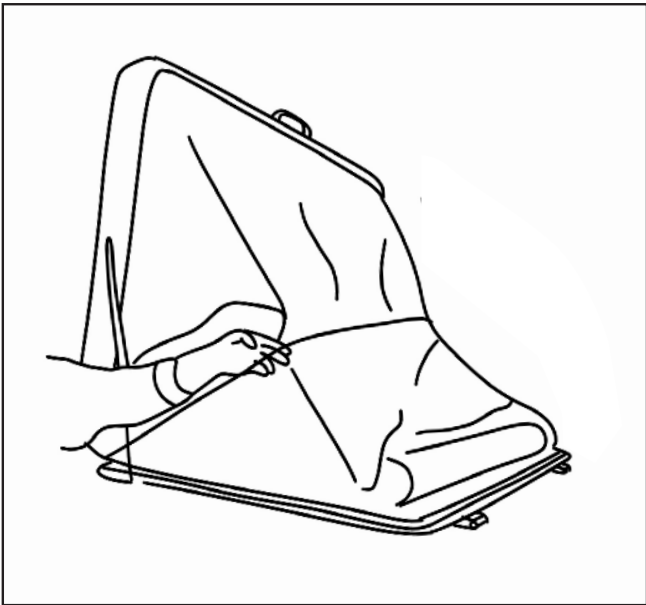
- **Nimm die Schuhtaschen ab und schließe den Reißverschluss aller Fenster – das macht das Schließen leichter.**



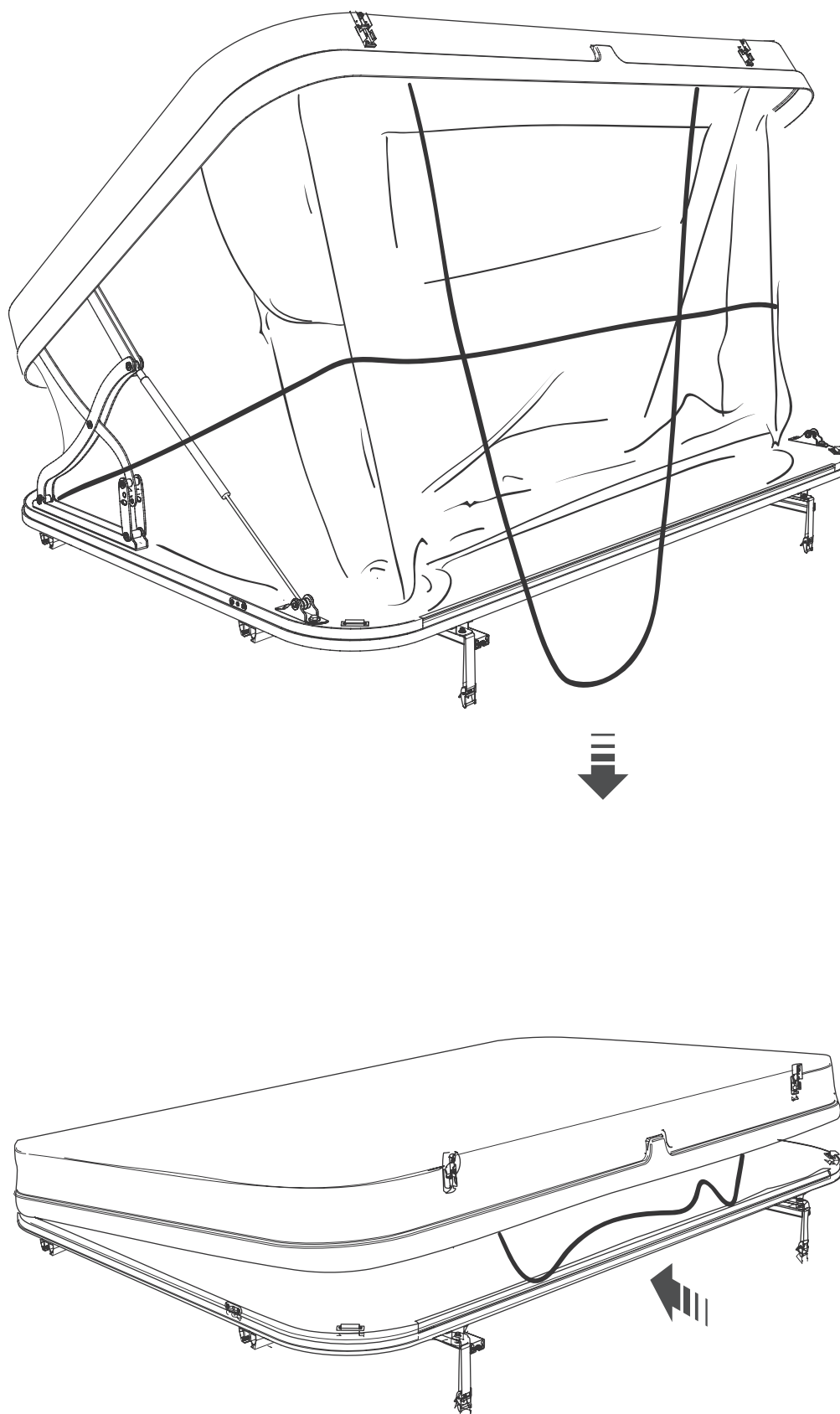
1. Entferne die Leiter und fahre die Stange aus. Löse den Klettverschluss des Rainflys, öffne den U-Bügel und fahre ihn ein. Klappe die Bodenplatte mit Hilfe der Stange ein. | Remove the ladder and extend the pole. Undo the Velcro of the rainfly, open the U-buckle, and retract it. Fold the bottom plate in with the help of the pole.



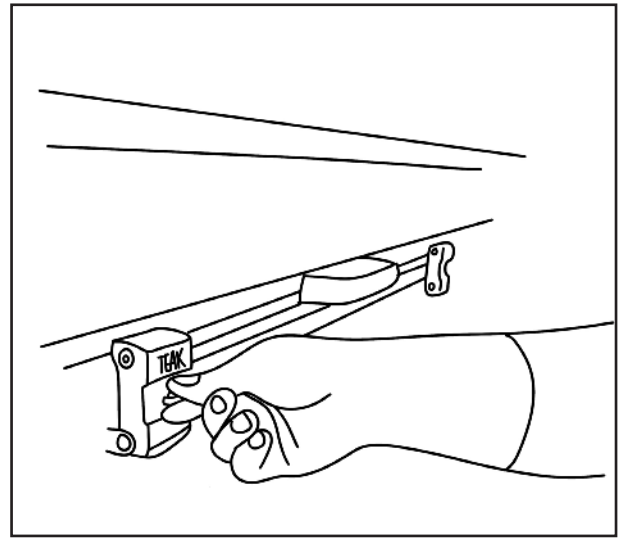
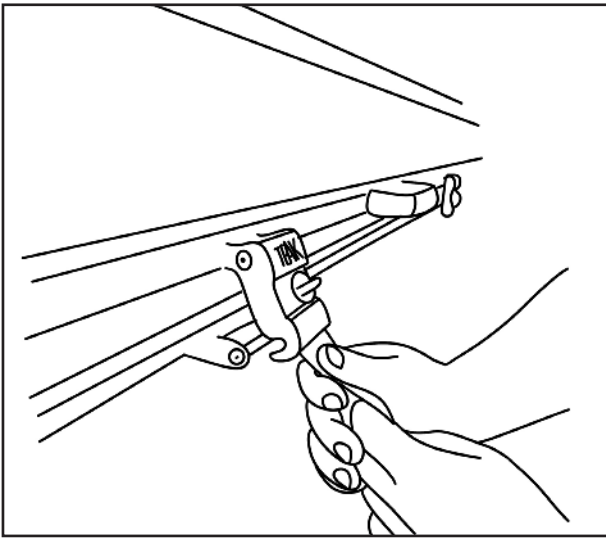
2. Entferne den Splint der Stange und klappe sie ein. | Remove the key from the pole and fold it in.



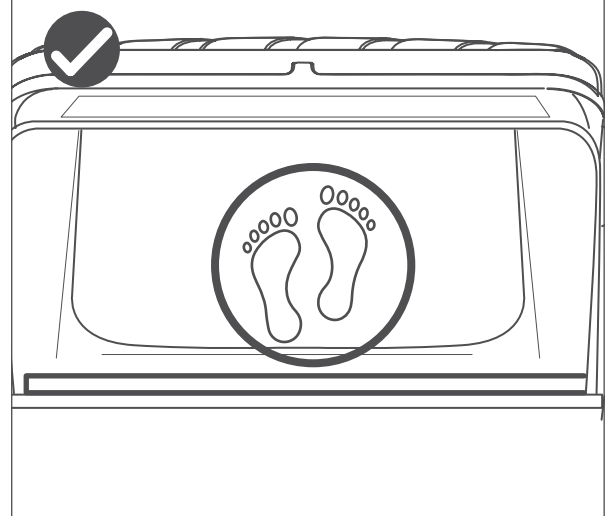
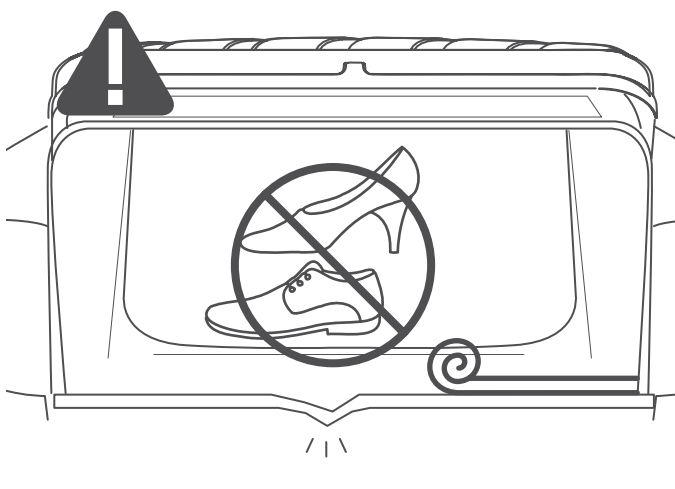
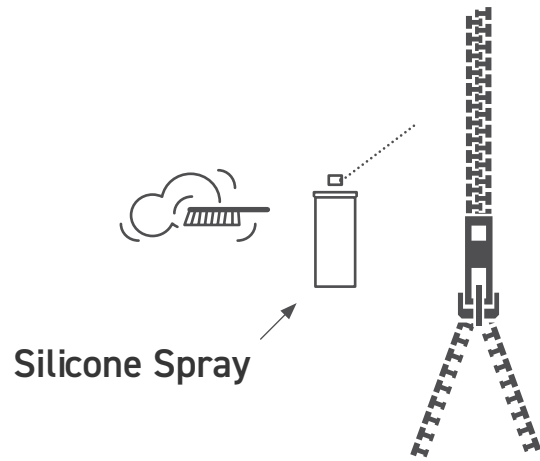
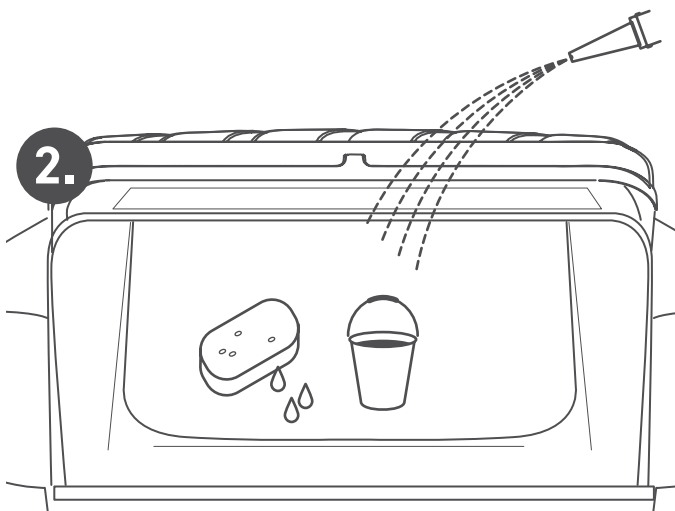
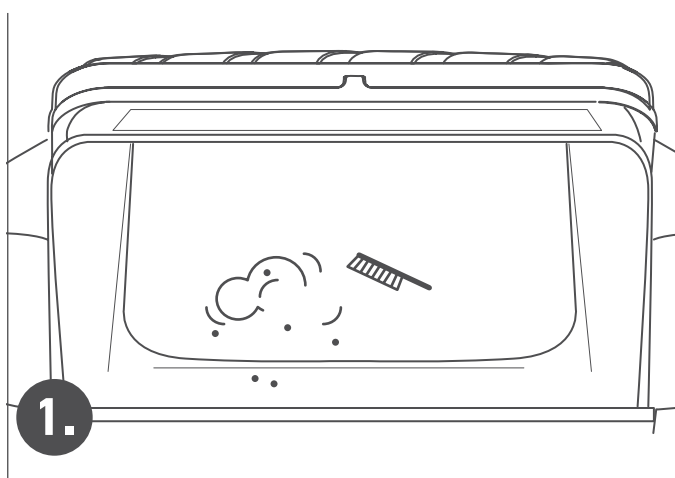
3. Bring die Gummis zurück in ihre ursprüngliche Position. | Bring the rubbers back to their original position.



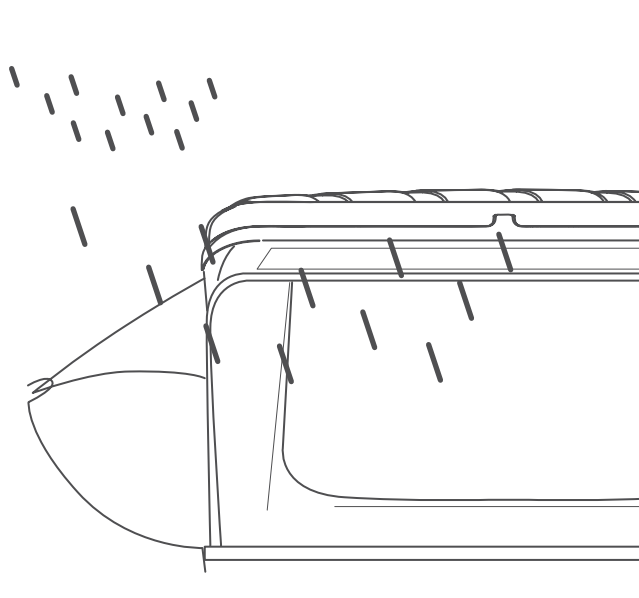
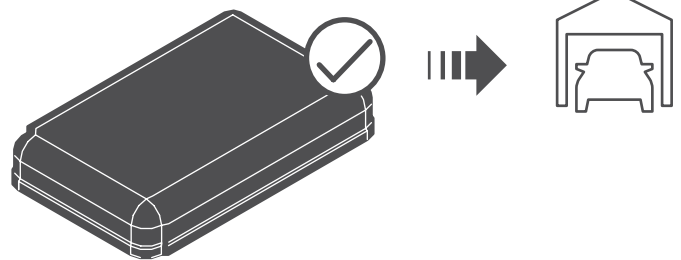
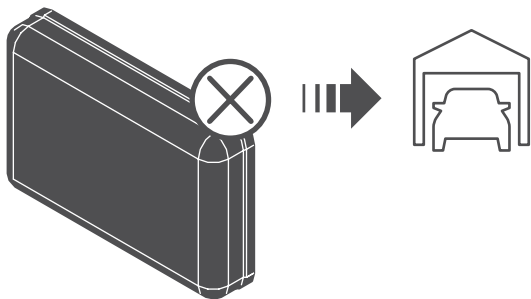
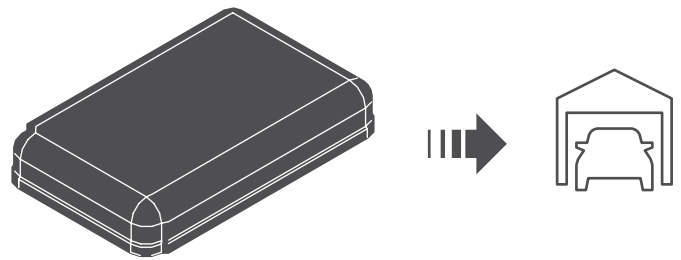
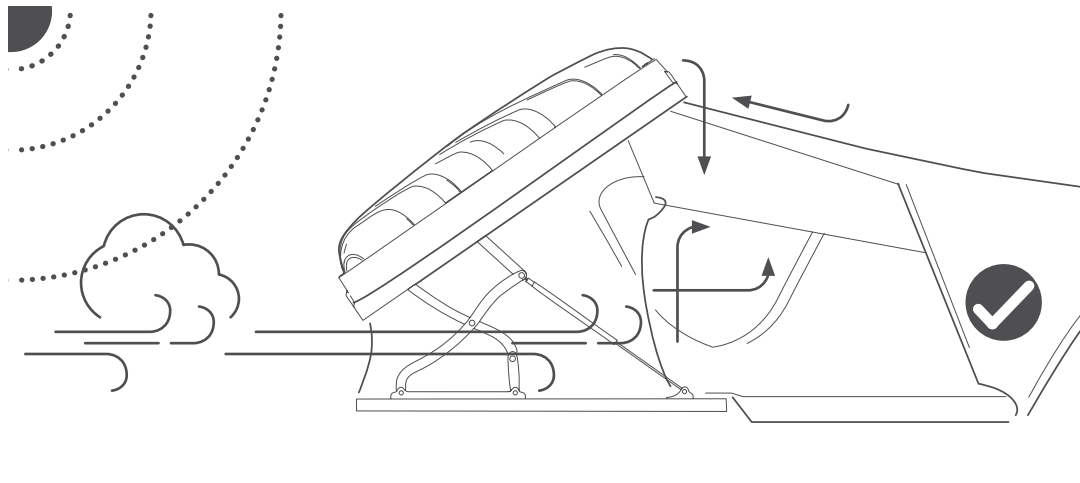
4. Ziehe die Hartschale mit Hilfe des Gurtes zu | Pull the cover down with the help of the strap



5. SchlieÙe die Schnalle und verriegel sie indem du das Schloss drehst | Close the buckle and lock it by turning the latch.



Lagerung | Storage



VICKYWOOD-DACHZELTE

Bitte beachte, dass alle VICKYWOOD-Produkte korrekt und sicher an eurem Fahrzeug, Anhänger, etc. befestigt wurden. Ihr seid für die Montage, Befestigung und Sicherheit aller VICKYWOOD-Produkte an eurem Fahrzeug verantwortlich, auch wenn die Montage durch eine dritte Person erfolgt ist. Überprüft daher vorab die Anbaugeräte und in regelmäßigen Abständen die Produkte auf Ihre Einstellungen, den Verschleiß und auf Beschädigungen. Eine unsachgemäße Befestigung könnte zu einem Autounfall oder zu schweren und tödlichen Verletzungen führen. Daher müssen zwingend vor der Installation und Verwendung der Produkte alle Anweisungen und Vorsichtsmaßnahmen, die in euren VICKYWOOD-Produkten mitgeliefert oder verschickt werden, gelesen und verstanden werden. Falls die Anweisungen und Sicherheitshinweise nicht verstanden wurden und ihr mit der Installation vorab nicht gründlich vertraut seid, sollte das VICKYWOOD-Produkt von einem professionellen Installateur oder einer entsprechend qualifizierten Person installiert werden.

Folgende Punkte müssen beim zusammengeklappten Dachzelt auf dem Fahrzeug beachtet werden:

Ladungssicherung:

Nicht korrekt montierte Dachzelte, Dachträger oder Dachplattformen können sich während der Fahrt lösen und schwere Unfälle und Verletzungen verursachen. Befolgt daher die beigefügten Anweisungen zur Installation, Verwendung und Handhabung der Dachzelte, Dachträger und Dachplattformen.

Vor der Fahrt muss sichergestellt werden, dass die Dachzelthalterungen, Schrauben und Trägermittel korrekt und sicher befestigt wurden. Bei längeren Fahrten, in unwegsamem Gelände müssen in regelmäßigen Abständen - alle zwei Stunden - die Dachzelthalterungen und Schrauben geprüft und entsprechend nachgezogen werden.

Des Weiteren muss vor der Fahrt sichergestellt werden, dass das Dachzelt vollständig und korrekt verschlossen wurde. Bei Klapp-Dachzelten muss geprüft werden, ob die Verschlüsse korrekt verriegelt wurden.

Geschwindigkeit und Fahrverhalten

Die Geschwindigkeit des Fahrzeugs muss immer an die beförderte Last und die aktuellen Fahrbedingungen angepasst werden, wie z.B. Straßentyp, Straßenqualität, -beschaffenheit, Windverhältnisse, Verkehrsintensität und geltende Geschwindigkeitsbegrenzungen sowie sonstige Verkehrsregeln. **Die Geschwindigkeit darf auf keinen Fall 130 km/h überschreiten.** Die Fahreigenschaften und das Bremsverhalten des Fahrzeugs ändern sich und der Luftwiderstand nimmt mit der Geschwindigkeit zu und könnte zu viel Kraft auf das Dachzelt ausüben. Bitte langsam über Bodenschwellen fahren - Höchstgeschwindigkeit 10 km/h

Dachlast

Das zulässige Gesamtgewicht des jeweiligen Fahrzeuges darf auf keinen Fall überschritten werden. Die Angaben des Fahrzeugherstellers zur maximalen und dynamischen Dachlast sind zu beachten. Die zulässige Dachlast wird in der Zulassungsbescheinigung des Fahrzeugs nicht angegeben, sie ist nur in der Betriebsanleitung des Fahrzeugs zu finden. Unabhängig davon darf das Auto insgesamt nicht überladen werden, denn eine Überladung ist gefährlich und schlichtweg verboten. Das gilt nicht nur für das zulässige Gesamtgewicht, sondern auch für die maximal zulässige Dachlast, denn die Dachlast belastet zum überwiegenden Teil die Hinterachse

Maximale Dachlast: So viel Gewicht darf insgesamt an Ladung auf das Autodach (ist auch vom Dachträger / der Plattform abhängig)

Dynamische Dachlast: So viel Gewicht darf während der Fahrt auf das Autodach

Zulässiges Gesamtgewicht: So viel darf das Fahrzeug mit Zuladung auf dem Dach und im Fahrzeug insgesamt wiegen

Berechnung der Dynamischen Dachlast: Gewicht des Dachträgers/Dachplattform + Gewicht des Dachzeltes + Gewicht der Nutzlast = verfügbare Dachlast

Montagehinweise

Zur eigenen Sicherheit sollten nur geprüfte, z.B. GS-geprüfte Dachträger verwendet werden, die für die Verwendung in Verbindung mit dem Fahrzeug zugelassen sind.

Um die Entstehung übermäßiger Hebekräfte zu vermeiden, muss das Dachzelt parallel zur Straßenlinie montiert werden. Seitlich darf das Dachzelt nicht weiter als 40 cm über die Begrenzungsleuchten hinausstehen. Bei der Gesamtbreite sind höchstens 2,55 m erlaubt. Nach vorne darf das Dachzelt gar nicht über das Fahrzeugdach hinausragen und darf das Sichtfeld unter keinen Umständen beeinträchtigen.

Die Höhe des jeweiligen Fahrzeugs kann sich um bis zu 60 cm erhöhen – abhängig vom verwendeten Dachträger und Dachzelt. Daher berücksichtigt stets eure angepasste Fahrzeughöhe (inkl. Dachträger und Dachzelt) bei Garageneinfahren, Parkhäusern, generelle Durchfahrtshöhen, tiefhängende Äste, usw. Das Fahrzeug inkl. Dachzelt darf die maximale Höhe von vier Metern nicht überschreiten.

Ist in der entsprechenden Montageanleitung keine besondere Montageposition angegeben, haltet bitte einen Mindestabstand von 70 cm zwischen den Querträgern ein. Bitte beachtet, dass jegliche Änderungen, wie z. B. zusätzliche Bohrlöcher am Befestigungssystem oder generelle bauliche Veränderungen am Dachzelt nicht zulässig sind und die Garantieansprüche somit erschlossen sind. Zusätzlich zur Dachzeltanleitung sollten auch die Montageanleitungen des jeweiligen Dachträgers und die Bedienungsanleitung des jeweiligen Fahrzeugs berücksichtigt werden.

Waschanlage

Bei der Nutzung einer Autowaschanlage muss vorab das Dachzelt und entsprechende Dachträger entfernt werden.

Generelle Hinweise

Eine Ladung auf dem Dach beeinflusst das Verhalten des Fahrzeuges. Es verändert sich der Windwiderstand erheblich, der Kraftstoff- und Stromverbrauch steigt. Daher sollte das Dachzelt und Dachträger bei Nichtgebrauch abgenommen werden.

VICKYWOOD ROOFTOP TENTS

Please ensure that all VICKYWOOD products are correctly and securely attached to your vehicle, trailer, etc. You are responsible for the installation, fastening, and safety of all VICKYWOOD products on your vehicle, even if the installation was performed by a third party. Therefore, check all mounting devices beforehand and inspect the products regularly for their settings, wear, and possible damage. Improper fastening could lead to a car accident or severe and fatal injuries.

For this reason, all instructions and precautions included with or sent with your VICKYWOOD products must be read and understood before installation and use. If the instructions and safety guidelines are not understood and you are not thoroughly familiar with the installation process in advance, the VICKYWOOD product should be installed by a professional installer or a suitably qualified person.

Points to Consider When the Rooftop Tent is Folded on the Vehicle:

Load Securing:

Incorrectly mounted rooftop tents, roof racks, or roof platforms can come loose while driving and cause serious accidents and injuries. Therefore, follow the attached instructions for the installation, use, and handling of rooftop tents, roof racks, and roof platforms.

Before driving, ensure that the rooftop tent mounts, screws, and supporting structures are correctly and securely fastened. For longer trips or when driving on rough terrain, the rooftop tent mounts and screws should be checked and tightened every two hours.

Additionally, before driving, make sure the rooftop tent is completely and correctly closed. For foldable rooftop tents, check whether the locks are securely engaged.

Speed and Driving Behavior:

The vehicle's speed must always be adapted to the transported load and current driving conditions, such as road type, road quality, road conditions, wind conditions, traffic density, and applicable speed limits and other traffic regulations. The speed must not exceed 130 km/h under any circumstances.

The driving characteristics and braking behavior of the vehicle will change, and air resistance increases with speed, which may put excessive force on the rooftop tent. Always drive slowly over speed bumps – maximum speed 10 km/h.

Roof Load:

The permissible total weight of the respective vehicle must never be exceeded. The vehicle manufacturer's specifications for the maximum and dynamic roof load must be observed.

The permitted roof load is not listed in the vehicle registration document but can be found only in the vehicle owner's manual. Regardless, the vehicle must never be overloaded, as overloading is dangerous and strictly prohibited. This applies not only to the total permissible weight but also to the maximum permissible roof load, as the roof load primarily affects the rear axle.

Maximum roof load: The total weight that can be carried on the car roof (also depends on the roof rack/platform).

Dynamic roof load: The weight that can be carried on the car roof while driving.

Permissible total weight: The total weight the vehicle may carry, including rooftop and interior load.

Calculation of the dynamic roof load:

Weight of the roof rack/platform + Weight of the rooftop tent + Weight of the payload = Available roof load.

Mounting Instruction

Mounting instructions

For your own safety, only use tested, e.g. GS-approved roof racks that are approved for use in conjunction with the vehicle. In order to avoid the generation of excessive lifting forces, the roof tent must be mounted parallel to the road line. Laterally, the roof tent must not protrude more than 40 cm beyond the marker lights. A maximum of 2.55 m is permitted for the overall width. To the front, the roof tent must not protrude beyond the roof of the vehicle at all and must not impair the field of vision under any circumstances.

The height of the respective vehicle can increase by up to 60 cm - depending on the roof rack and roof tent used. Therefore, always consider your adjusted vehicle height (incl. roof rack and roof tent) when entering garages, parking garages, general clearance heights, low-hanging branches, etc. The vehicle incl. roof tent must not exceed the maximum height of four meters.

If no special mounting position is specified in the corresponding mounting instructions, please maintain a minimum distance of 70 cm between the crossbars. Please note that any changes, such as additional drill holes on the mounting system or general structural changes to the roof tent are not permitted and the warranty claims are therefore exhausted. In addition to the roof tent instructions, the installation instructions of the respective roof rack and the operating instructions of the respective vehicle should also be taken into account.

Car wash

When using a car wash, the roof tent and corresponding roof rack must be removed in advance.

General notes

A load on the roof affects the behavior of the vehicle. It changes the wind resistance considerably, the fuel and power consumption increases. Therefore, the roof tent and roof rack should be removed when not in use.

BACK TO THE WOODS



Herausgeber

Winch Industry
GmbH
86368 Gersthofen
+49 821 567 330 40
info@vickywood.com

VICKY VILLAGE

VICKYWOOD.COM/showroom
VICKYWOOD.COM
facebook.com/vickywood.de
@vickywood_camp
#vickywood

VICKYWOOD

ist eine eingetragene
Marke der Firma
Winch Industry GmbH.
VICKYWOOD is a
registered trademark
of Winch Industry
GmbH.