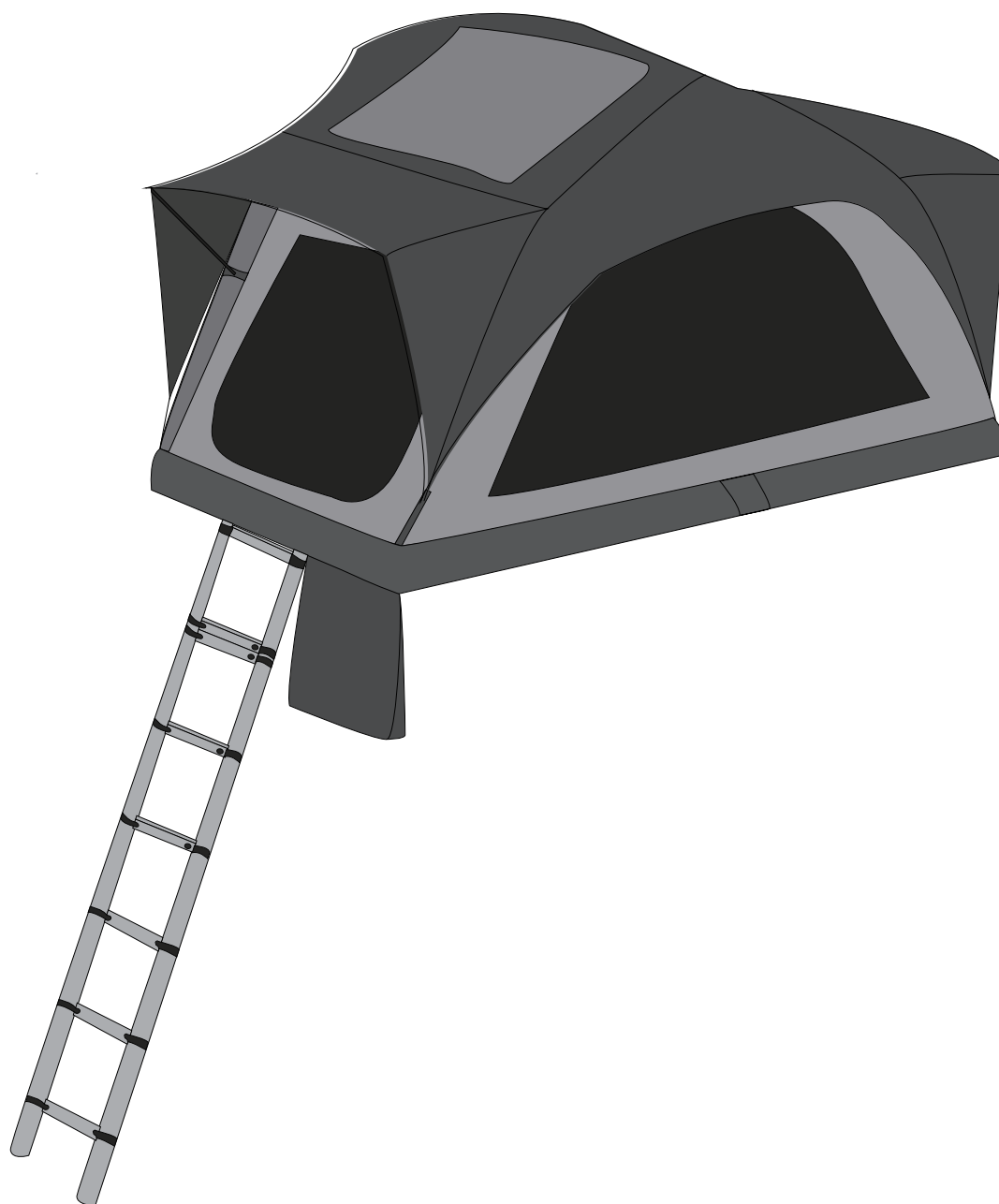


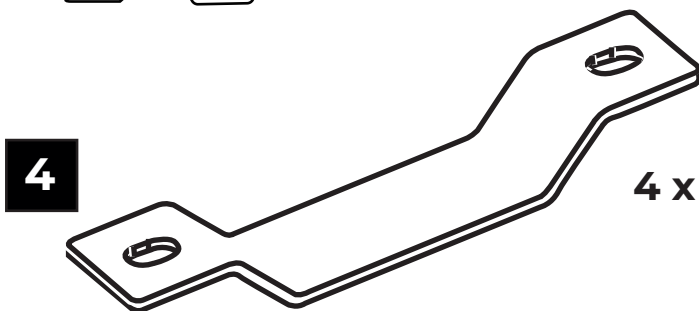
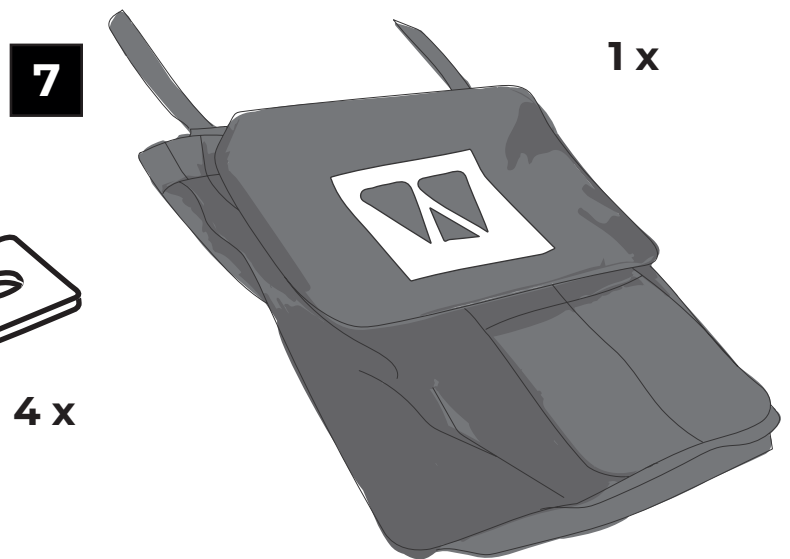
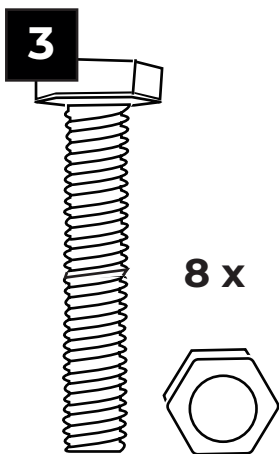
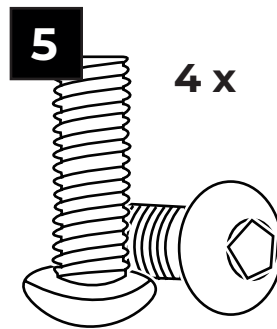
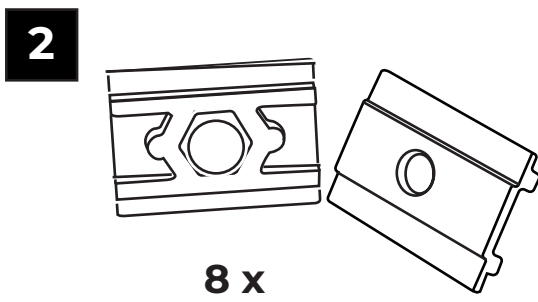
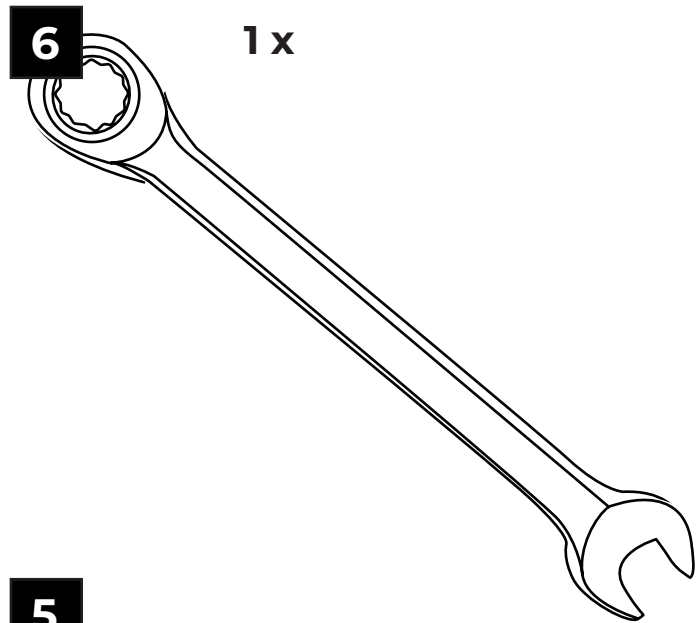
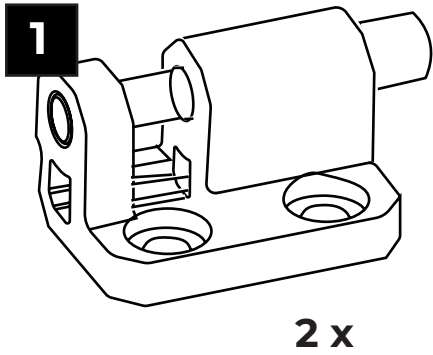


INSTRUCTIONS

BAOBAB AIR 135

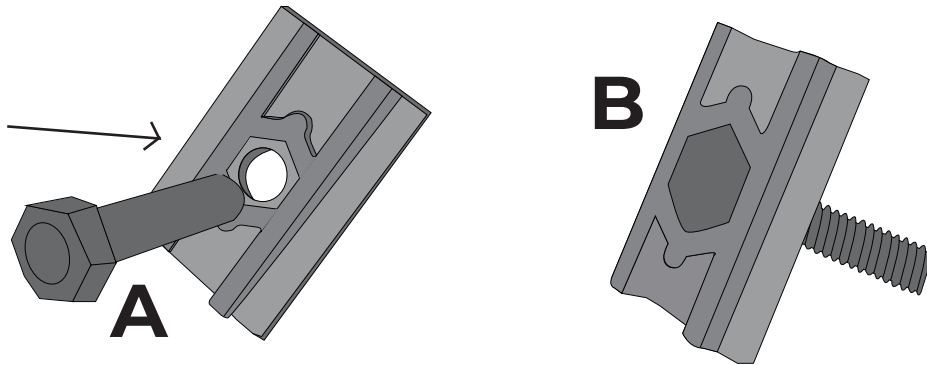


Accessory	3
Zubehör	
Assembly	4
Montage	
Roofrack	5
Dachträger	
Mounting rails	6
Schienen am Zeltboden	
Tighten screws	7
Schrauben festdrehen	
Release the straps	8
Lösen der Gurte	
Open the rooftop tent	9
Dachzelt öffnen	
Inflate the rooftop tent	10
Dachzelt aufblasen	
Precautions	11
Vorsichtsmaßnahmen	
Notes	12
Hinweise	
Cleaning	13
Reinigung	
Folding Rooftop tent	14
Dachzelt zusammenklappen	



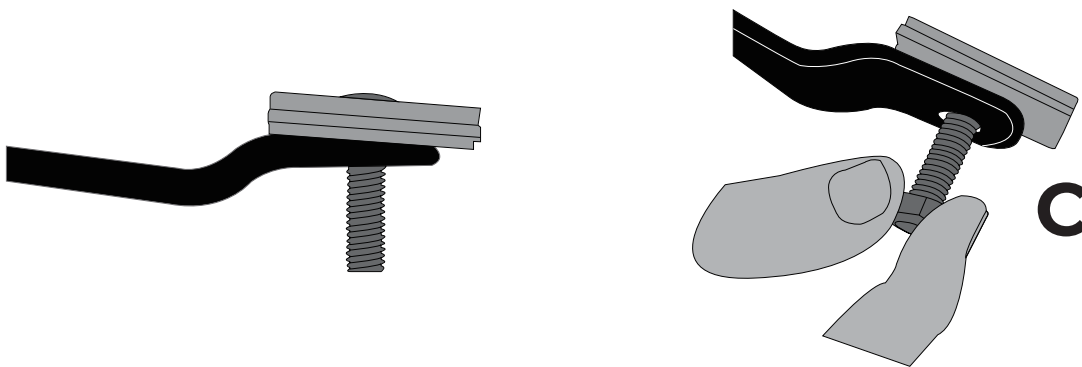
Vorbereitung für Montage | Preparing for Assembly

Führe eine M8-Schraube (3) in den U-förmigen Schieber (2) ein, sodass sie in den Schlitzen verankert wird und nicht herausrutschen kann. Daraus ergibt sich u. gezeigtes Teil B. Wiederhole diesen Schritt achtmal.
Put an M8 screw (3) into the U-Shape slider (2) so that it can be embedded in the slots and will not come loose. This will get you part B as shown below. Repeat this step 8 times.

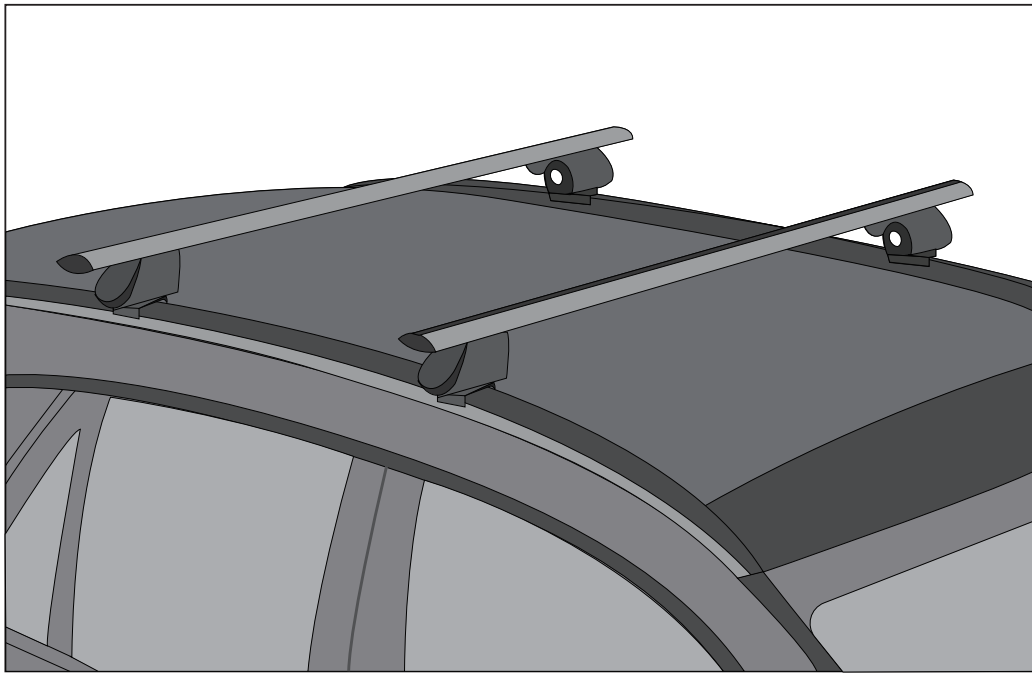


1

Setze Teil B in eine Befestigungshalterung (4) ein und drehe die Mutter (3) 2-3 Umdrehungen, um zu verhindern, dass es herausfällt. Dadurch erhältst du Teil C. Wiederhole diesen Schritt viermal.
Insert Part B into a fixing bracket (4) and screw the nut (3) 2-3 turns to prevent it from falling out. This gives you Part C. Repeat this step four times.



Dachzelt auf Dachträger befestigen | Attach rooftop tent to roof rack



Vergewissere dich, dass dein Zelt zu deinem Fahrzeug passt. Wenn du dir unsicher bist, stelle sicher, dass der Abstand zwischen den Querträgern mindestens 90 cm beträgt.

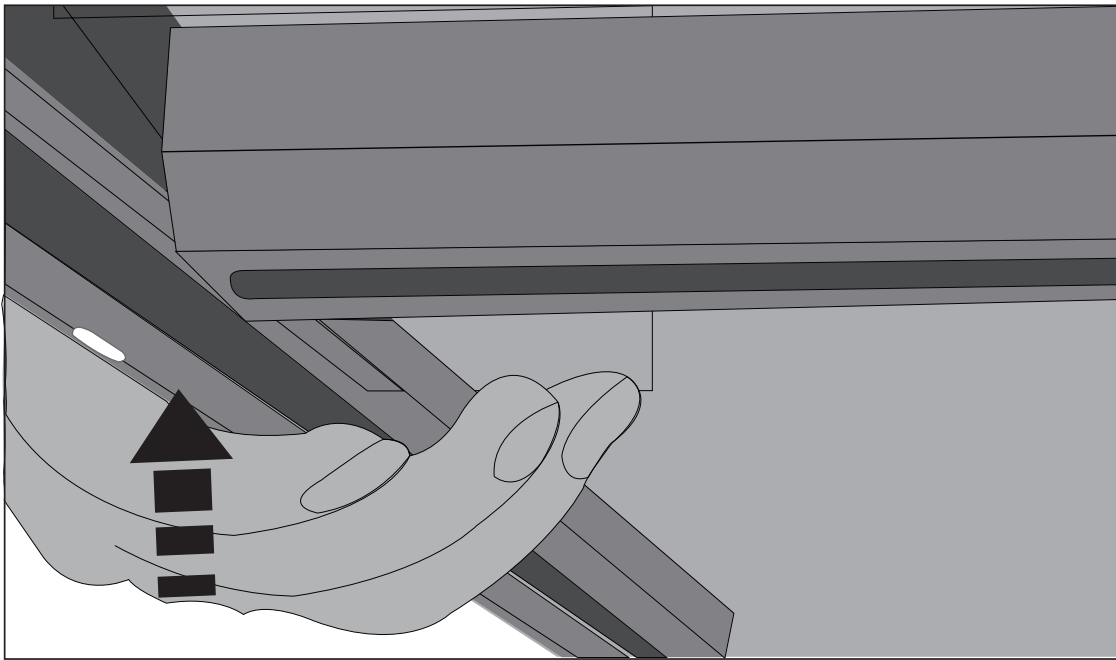
Ensure that your tent is compatible with your vehicle. If uncertain, ensure that the distance between crossbars is at least 90 cm.

2



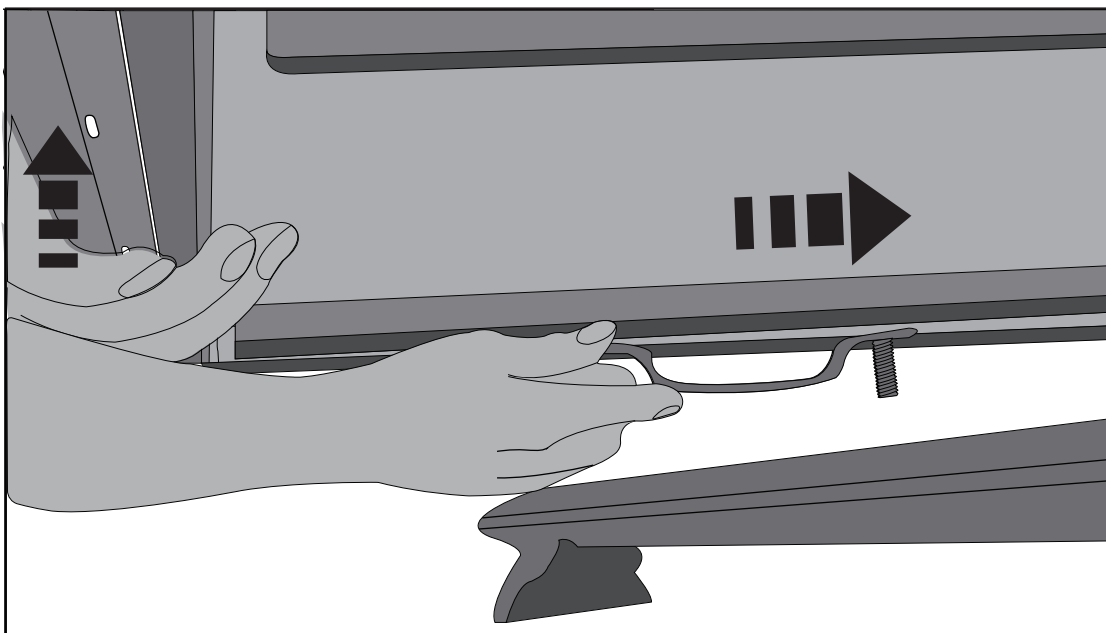
Bringe dein Zelt zum Auto und achte dabei auf die richtige Ausrichtung.
Transfer your tent to the car, ensuring proper orientation.

Teil C in die unteren Schienen schieben | Slide the C-part into bottom rails

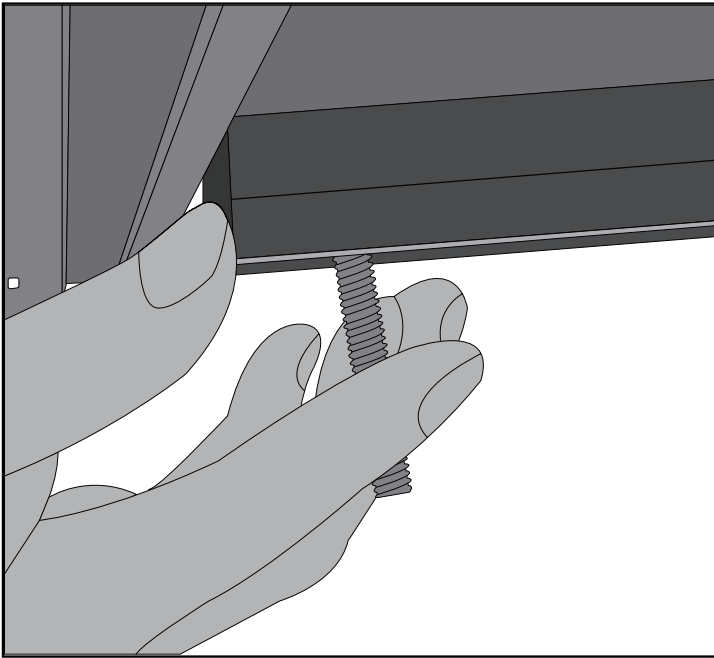


3

Hebe das Zelt an.
Lift up your rooftop tent.



Setze jeweils zwei C-Teile in die linken und rechten unteren Schienen ein und schiebe sie zwischen die beiden Dachträger.
Put two of each C-parts into both the left and right bottom rails and slide them between the two roof racks.



Schiebe das Teil B von vorne und hinten in die linken und rechten unteren Schienen.
Slide B-Part into the left and right bottom rails from the front and back

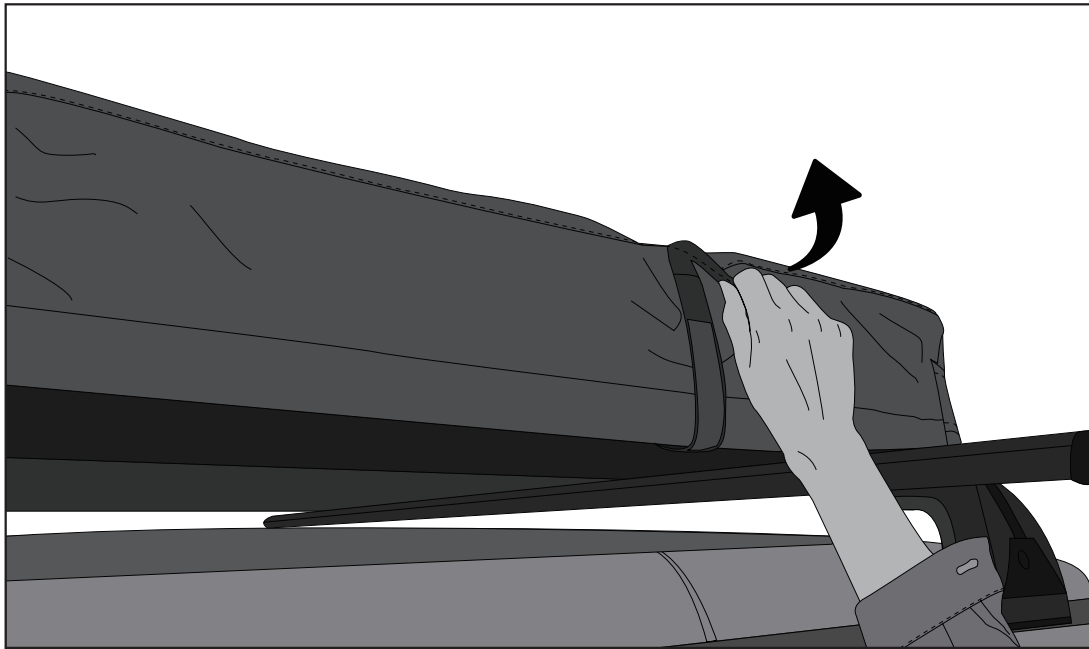
4



Befestige Teil B an Teil C und schraube die Muttern fest. Verwende einen Ratschenschlüssel (6), um beide Seiten anzuziehen, bis die Befestigungshalterung (4) leicht gewölbt ist.

Attach B Part to C and screw on the nuts. Use a ratchet spanner (6) to tighten both sides until the fixing bracket (4) is slightly curved.

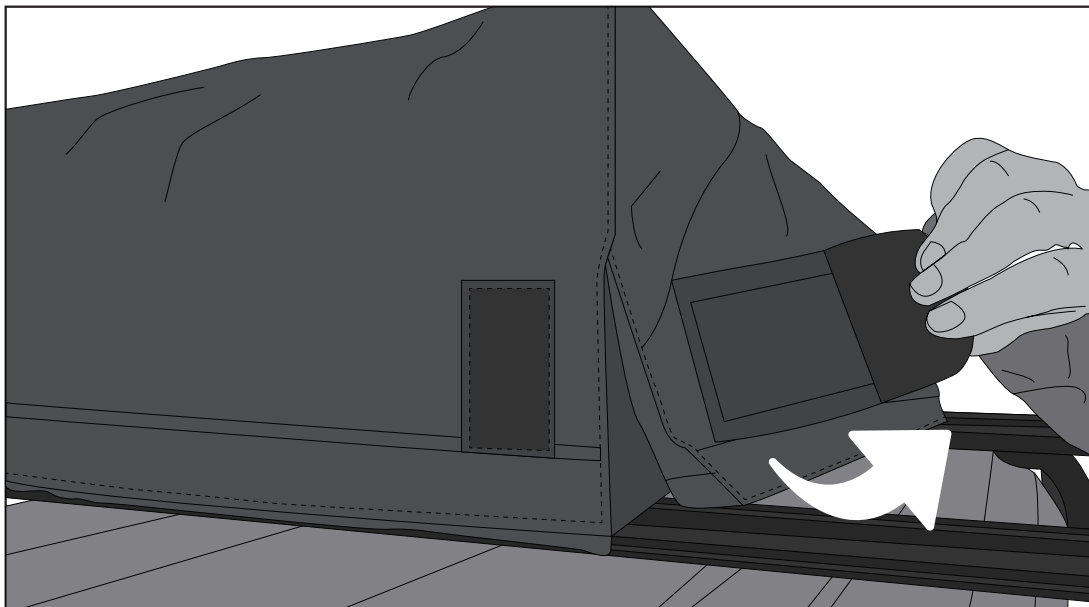
Lösen der Gurte | Release the Straps



5

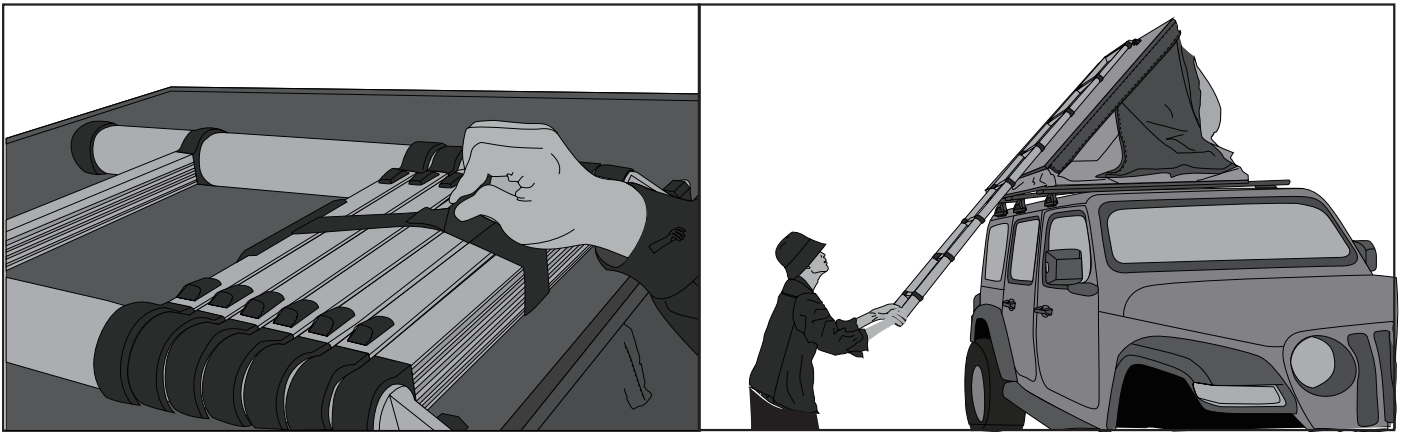
Öffne den Gurt und Klettverschluss und lege die Gurte vorsichtig auf die andere Seite.

Open the straps and velcro, release them and put them to the side carefully.



Öffne die Klettverschlüsse an den vier Ecken und den Reißverschluss der Abdeckung. Klappe die Abdeckung hoch und beiseite. Die Abdeckung besteht aus PVC und ist wasserdicht.

Open the velcros around four corners and unzip the cover. Flip the cover up and off. The cover is made of PVC and is waterproof.



Löse die Klettverschluss-Haltevorrichtung der Leiter. Greife oben an der Leiter und ziehe sie vollständig heraus. Die Leiter ist teleskopisch. Undo the velcro retaining trap of the ladder. Grab the top of the ladder and set it all the way. The ladder is telescopic.

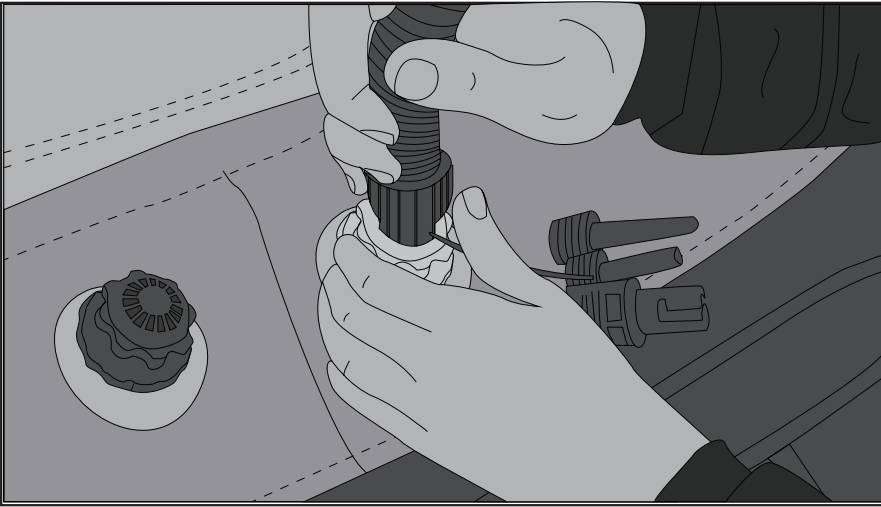


6

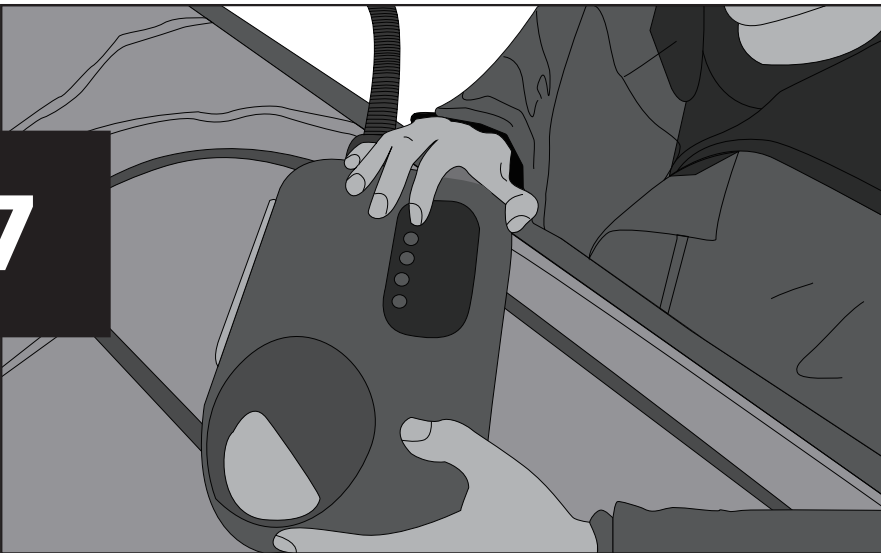
Justiere die Leiter von oben nach unten (oberste Sprosse zuerst) bis die Leiter in dem oben gezeigten Winkel steht. Sie ist dann richtig eingestellt, wenn der Zeltboden nicht nachgibt und stabil steht.

Adjust the ladder from top to bottom (top rung first) until the ladder is at the angle shown above. It is correctly adjusted when the tent floor does not give way and is stable.

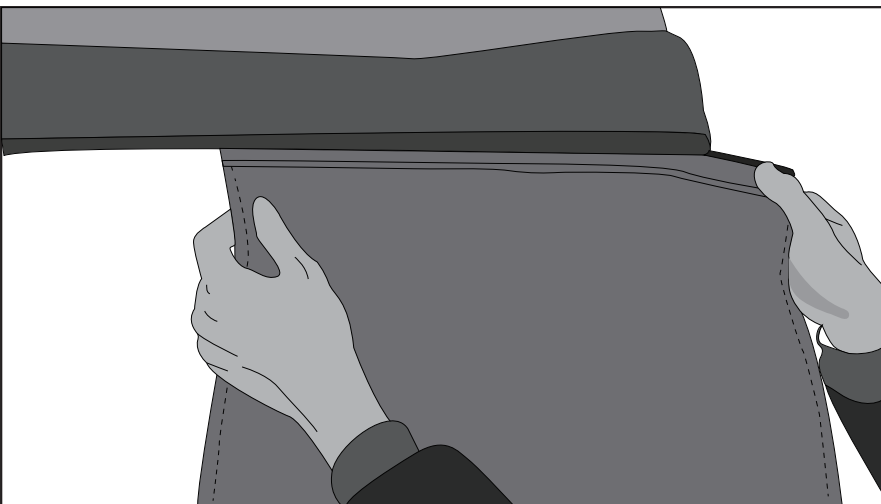
Dachzelt aufblasen | Inflate the rooftop tent



Schraube die Abdeckung des Eingangsventils ab. Nimm das Luftdruckventil heraus und setze dann die Luftpumpe ein.
Unscrew the intake cover of the inflation port. Take out the air pressure valve, then insert the air pump.



Pumpe das Zelt mittels elektrischer Pumpe (im Lieferumfang enthalten) auf etwa 7 PSI auf. Warte etwa zweieinhalb Minuten. Entferne die Luftpumpe und schließe die Ventilöffnung wieder. Inflate the tent using an electric pump (included) to about 7 PSI. Wait for about two and a half minutes. Remove the air pump and close the intake cover again.



Die Schuhtasche ist zum Aufhängen konzipiert.
The shoe bag is designed to hang from the tent.

VORSICHTSMAßNAHMEN ZUR VERWENDUNG | PRECAUTIONS FOR USE

AUFBAU DES DACHZELTS | SETTING UP THE ROOFTOP TENT

ÜBERPRÜFUNG | INSPECTION

1. Stelle nach dem Öffnen der Bodenplatte sicher, dass die Luftdüse und das Druckentlastungsventil des Zeltes fest gesichert sind.
After opening the bottom plate, ensure that the air nozzle and pressure relief valve of the tent are tightly secured.
2. Bevor du das Zelt aufbläst, öffne die Tür, um Luft einzulassen
Verwende eine Luftpumpe oder einen Inflator und überwache den Luftdruck im Schlauch. Vermeide es, zu stark oder zu schnell aufzublasen.
Before inflating the tent, unzip the door to allow air to enter. Use an air pump or inflator, and monitor the air pressure in the tube. Avoid inflating too forcefully or rapidly.
3. Vor der Verwendung einer elektrischen Luftpumpe stelle sicher, dass das Stromkabel und der Stecker trocken sind und überprüfe, dass der Stecker frei von Rost oder Fremdkörpern ist.
Before using the electric air pump, make sure the power cable and plug are dry, and check that the plug is free of rust or foreign debris.
4. Öffne niemals die Schutzhülle, während ein Luftpolster aufgeblasen ist, da dies zum Platzen des Luftpolsters führen kann.
Never unzip the protective sleeve while an airpole is inflated, as this can cause the air pole to burst.

Hinweise | Notes

Während des Aufbaus oder Zusammenklappens des Dachzelts bitte das Seitenfenster geöffnet lassen.

During the setup or folding down of the rooftop tent, keep the side window open.

Nach dem Aufblasen bitte sicherstellen, dass die Kappe auf der Aufblasdüse fest verschraubt ist.

After inflating, ensure the anti-leakage cap on the inflation nozzle is securely tightened.

VERWENDUNG EINES ZELTES | USING A TENT

Beim Gebrauch des Zeltes darauf achten, das Gestänge, Luftschläuche und die Matratze zu schützen und den Kontakt mit scharfen Gegenständen vermeiden, die sie zerkratzen oder durchstechen könnten.

When using the tent, take care to shield the tubes and avoid contact with sharp objects that might scratch or puncture them.

ATMOSPHERISCHER DRUCK | ATMOSPHERIC PRESSURE

Das Druckentlastungsventil ist hauptsächlich für warmes Wetter gedacht. Wenn sich das Gas im Schlauch ausdehnt, steigt der Luftdruck, und das Ventil lässt automatisch überschüssige Luft ab, um sichere Druckniveaus aufrechtzuerhalten. Es ist normal, dass die Gesamtfülle des Zeltes nach dem Entlüften des Druckentlastungsventils leicht reduziert ist. Vermeide es, das Druckentlastungsventil während der Benutzung durch eine Luftdüse zu ersetzen.

The pressure relief valve is primarily intended for hot weather. As the gas in the tube expands, the air pressure increases, and the valve automatically releases excess air to maintain safe pressure levels. It's normal for the overall fullness of the tent to be slightly reduced after deflating the pressure relief valve. Avoid replacing the pressure relief valve with an air nozzle during use.

VORSICHT | ATTENTION

- Verwende keine scharfen/harten Gegenstände oder Reinigungsmittel zur Reinigung.
Do not use sharp or hard objects or cleaning agents for cleaning.
 - Verwende keine alkoholbasierten Materialien, Chemikalien, Seifen und Reinigungsmittel zur Reinigung.
Do not use alcohol based materials, chemicals, soap and detergents for cleaning.
 - Entferne Vogelkot und Baumharz so schnell wie möglich, um dauerhafte Schäden am Material zu vermeiden.
Remove bird droppings and tree resin as soon as possible to avoid permanent damage to the material.
-

REINIGUNG | CLEANING

Stelle das Dachzelt und die Leiter vollständig für die Reinigung auf.
Fully set up the rooftop tent and the ladder for cleaning.

Wähle einen sonnigen Tag für die Reinigung, um sicherzustellen, dass das Material gründlich trocknen kann.
Choose a sunny day for cleaning to ensure material will dry thoroughly.

Reinige das Dachzelt und die Leiter bei Bedarf mit klarem Wasser und einer weichen Bürste.
If necessary, clean the rooftop tent and the ladder with clean water and a soft brush.

Dachzelt zusammenklappen | Folding Rooftop tent

Zum Zusammenfalten des Zelts Luftdüse abschrauben und Druckentlastungsventil öffnen, um die Luft im Schlauch entweichen zu lassen und das Zusammenfalten zu erleichtern.

When folding the tent, unscrew the air nozzle and loosen the pressure relief valve to allow the air in the tube to escape, facilitating easier folding.

Bei Camping in regnerischem Wetter sicherstellen, dass du alle Wasserflecken entfernen und das Zelt gründlich trocknen kannst, bevor du es zusammenpackst. Dies hilft, Schimmelbildung vorzubeugen und stellt sicher, dass es bereit für den nächsten Gebrauch ist.

When camping in rainy weather, make sure to remove any water stains and thoroughly dry the tent before packing it up. This helps preventing mildew and ensures it's ready for your next use.

1. Wenn eine elektrische Luftpumpe verwendet wird, trenne sie von der Stromversorgung..

If an electric air pump is used, disconnect it from the power supply.

– Vor jeder Reinigung und Wartung.
Before each cleaning and maintenance.

– Nach jeder Benutzung.
After every use.

2. Achte auf Erstickungsgefahr. Beware of suffocation.

– Stelle sicher, dass Lüftungsöffnungen jederzeit geöffnet sind, um Erstickungsgefahr zu vermeiden.

Ensure ventilation openings are open all the time to avoid suffocation.

3. Verwende niemals brennstoffbetriebene Geräte wie Grills oder Gasheizungen innerhalb des Zeltes. Der Verbrennungsprozess erzeugt Kohlenmonoxid, das sich im Zelt ansammeln kann, da kein Abzug vorhanden ist.

Never use a fuel-burning appliance such as barbecues or gas heaters inside the tent. The burning process produces carbon monoxide which accumulates inside the tent as there is no flue.

BACK TO THE WOODS



Herausgeber

WINCH Industry GmbH
Gutenbergstraße 4
86368 Gersthofen
+49 821 567 330 40
info@vickywood.de

VICKY VILLAGE

vickywood.com/showroom
vickywood.com
facebook.com/vickywood.de
@vickywood_camp
#vickywood

VICKYWOOD

ist eine eingetragene
Marke der Firma
WINCH Industry GmbH.
VICKYWOOD is a
registered trademark
of WINCH Industry
GmbH.